

## **PLACCHE DI VIRATA** ***TURNING PANELS***

Le placche di virata Zetapool sono nate dall'esigenza del ricircolo d'acqua nelle piscine a sfioro su tutti e quattro i lati.

Sono composte da un telaio in acciaio inox AISI 304 (a richiesta AISI 316L), lucidato o verniciato con polveri epossidiche. Il tutto è rivestito con grigliato in compound di polipropilene inalterabile ai raggi UV ed agli agenti chimici presenti nell'acqua; in corrispondenza delle linee di mezzeria sono presenti griglie di delimitazione di colore scuro.

Il modello 00620 è una placca di virata removibile grazie alle sue gambe costituite da un tubo a baionetta che si inserisce nella base di fissaggio polivalente 10010. È progettata per essere installata su qualsiasi bordo vasca.

Il modello 00621 è una placca di virata fissa, installata per mezzo di viti.

**È progettata, costruita ed installata rispettando rigorosamente le norme FINA.**

*Zetapool's turning panels help water recirculation in four sides overflow pools.*

*They consists of a frame in stainless steel AISI 304 (on request AISI 316L), polished or painted with epoxy powders.*

*The structure is covered by grids in polypropylene compound insensitive to ultraviolet rays and chemical agents added to the*

*water. Darker grids indicate the middle lines.*

*Article 00620 refers to removable turning panels : they can be suitable for every pool thanks to the legs made of bayonette peg that fits into the multi purpose fixing base (Art.: 10010).*

*Article 00621 refers to fixed turning panel, installed with screw.*

***It is designed, constructed and installed in strict compliance with FINA regulations.***



PLACCHE DI VIRATA REMOVIBILE  
*REMOVABLE TURNING PANELS*

*Article n° 00620*



PLACCHE DI VIRATA FISSA  
*FIXED TURNING PANELS*

*Article n° 00621*

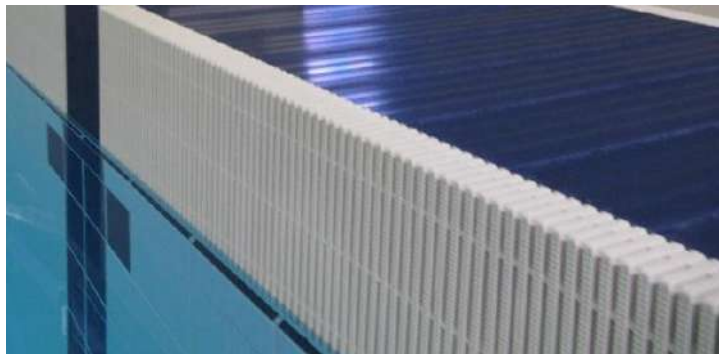
---

**ACCESSORI / ACCESSORIES**



**CORSIA FRANGIONDA**  
*BREAKWATER LANE*

*Article n° 00401 / 00402*



**GRIGLIE E DOGHE**  
*GRIDS AND STAVES*

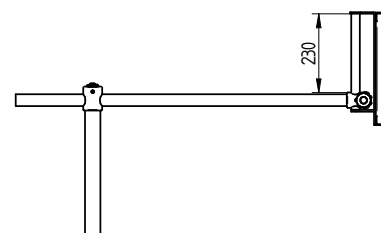
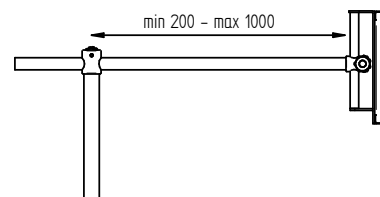
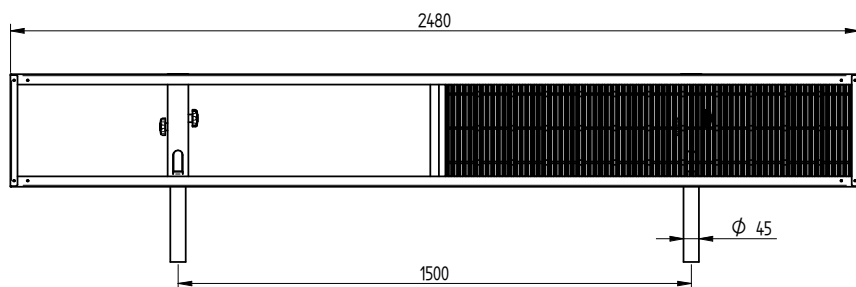
*Article n° 10025 / 10026 / 10028*



**BASE DI FISSAGGIO POLIVALENTE**  
*MULTI-PURPOSE FIXING BASE*

*Article n° 10010*

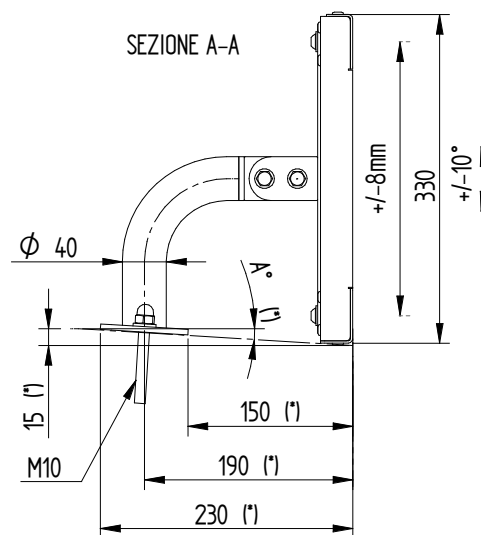
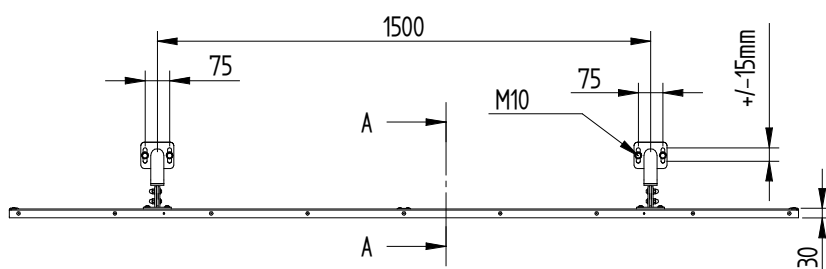
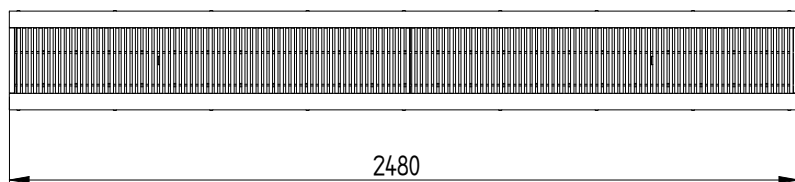
**DIMENSIONI / DIMENSIONS**



PLACCHE DI VIRATA REMOVIBILE 2.5m

REMOVABLE TURNING PANELS 2.5m

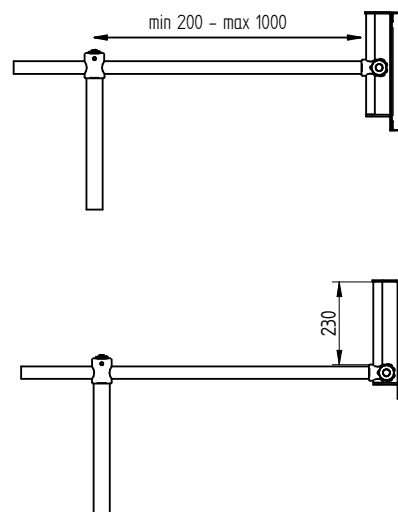
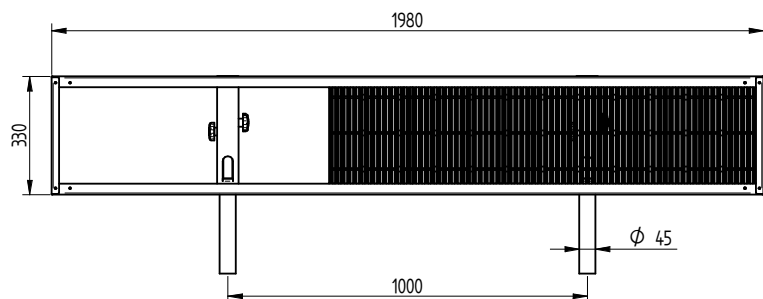
Article n° 00620 2.5m



PLACCHE DI VIRATA FISSA 2.5m

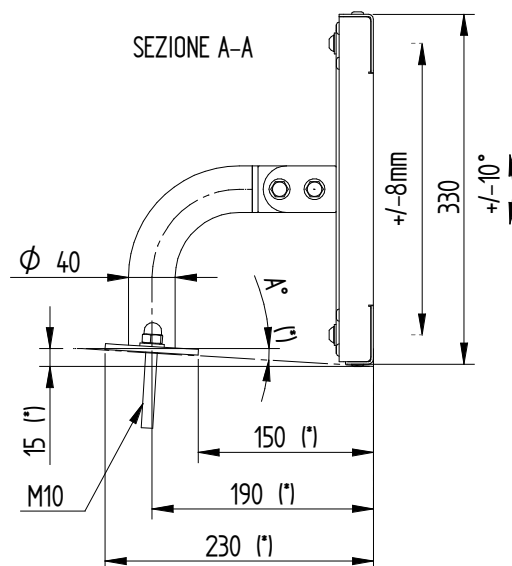
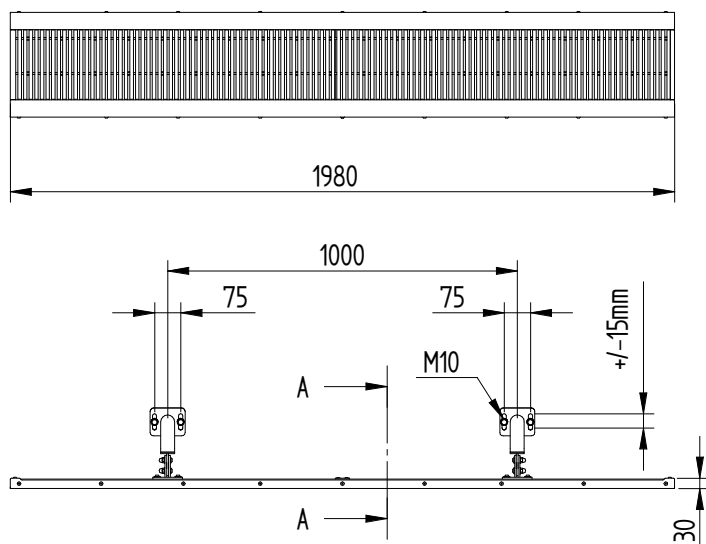
FIXED TURNING PANELS 2.5m

Article n° 00621



PLACCHE DI VIRATA REMOVIBILE 2m  
REMOVABLE TURNING PANELS 2m

Article n° 00620 2m



PLACCHE DI VIRATA FISSA 2m  
FIXED TURNING PANELS 2m

Article n° 00621



## **TESTATA AMOVIBILE OPEN FACE PLATFORM**

La testata amovibile Zetapool è nata dall'esigenza del ricircolo d'acqua nelle piscine a sfioro su tutti e quattro i lati.

È composta da un telaio in acciaio inox AISI 304 (a richiesta AISI 316L), con trattamento di decapaggio.

La struttura è rivestita con grigliato in compound di Polipropilene inalterabile ai raggi UVA ed agli agenti chimici presenti nell'acqua.

Viene fornita completa di agganci corsia e fissaggio per blocchi di partenza.

**È progettata, costruita ed installata rispettando rigorosamente le norme FINA.**

*Zetapool's open face platform is made for water recirculation in four sides pools.*

*It is composed of a AISI 304 stainless steel frame (AISI 316 L upon request), with pickling treatment..*

*This structure is covered with grids in polypropylene compound, insensitive to ultraviolet rays and chemical agents added to the water*

*The structure is completed by hooks for coupling racing lanes, and fixing for starting blocks.*



***It is designed, constructed and installed in strict compliance with FINA regulations.***



**ACCESSORI / ACCESSORIES**



**CORSIA FRANGIONDA**  
**BREAKWATER LANE**

*Article n° 00401 / 00402*



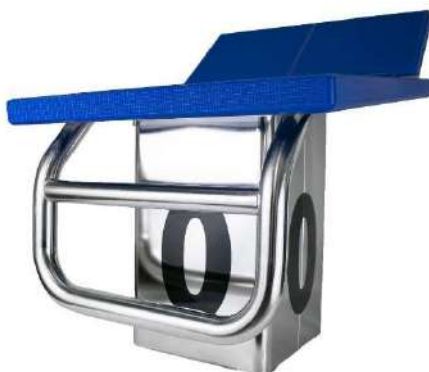
**GRIGLIE E DOGHE**  
**GRIDS AND STAVES**

*Article n° 10025 / 10026 / 10028*



**BLOCCO PARTENZA ZETA**  
**STARTING BLOCK ZETA**

*Article n° 00140*



**BLOCCO PARTENZA TORINO**  
**STARTING BLOCK TORINO**

*Article n° 00110*



**BLOCCO PARTENZA FIAMME**  
**STARTING BLOCK FIAMME**

*Article n° 00100*



**BLOCCO PARTENZA UDINE**  
**STARTING BLOCK UDINE**

*Article n° 00150*



**AGGANCIO CORSIA**  
**HOOKS FOR LANE**

*Article n° 10011*



