

ZETAPOOL

Equipment for swimming pool

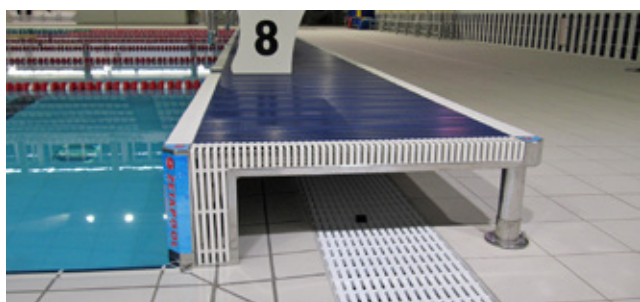
Testate e placche di virata

Open face platform - Turning panels



Le testate amovibili Zetapool sono realizzate per rispettare le normative FINA, le quali prevedono che le piscine da competizione, con bordo sfioratore sui quattro lati, devono essere provviste, sui lati corti della vasca, di una parete di testata alta 30 cm sopra il livello dell'acqua. Il grande vantaggio di questo sistema consiste nel permettere lo sfioro d'acqua sui quattro lati e contemporaneamente fornire un supporto ideale per corsie di gara, placche elettroniche di cronometraggio e blocchi di partenza.

Zetapool designs and manufactures openface platforms, a solution that guarantee a perfect water circulation in overflow pools, and provide an excellent turn surface for swimmers. Zetapool's platforms observe FINA rules for competition swimming pools with overflow: pool with overflow on all four sides must be equipped, on short sides, with a platform 30 cm higher than the water level. Openface platforms are removable, and represent the perfect solution for pools with overflow, because they provide the perfect support for racing lines, timing plates and starting blocks.



Cod: 00610 Testata amovibile *Open face platform*

La struttura è composta da un telaio in acciaio inox 304 o 316L, lucidato o verniciato con polveri epossidiche, ed è rivestita con grigliato in compound di polipropilene inalterabile ai raggi UVA ed agli agenti chimici presenti; in corrispondenze delle linee di mezzeria il grigliato è di colore differente.

Zetapool's platforms are made of a stainless steel frame 304 or 316L, polished or painted with epoxy powders; this structure is covered with grids in polypropylene compound, insensitive to ultraviolet rays and chemical agents added to the water. Grids of a different colour indicate the center lines.



Cod: 00620 Placche di virata *Removable turning panels*

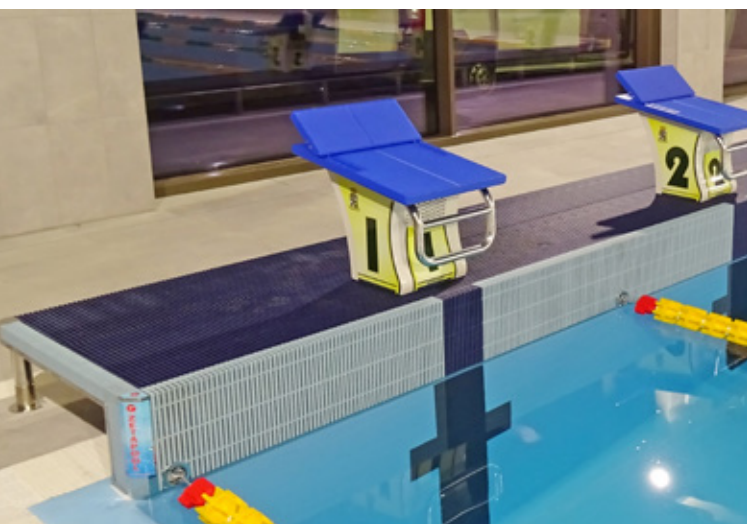
Le placche di virata* creano una superficie di virata idonea per gli atleti ed allo stesso momento garantiscono il perfetto ricircolo dell'acqua in una piscina con bordo sfioratore; in questo modo il nuotatore ha a disposizione una parete di virata secondo gli standard FINA.

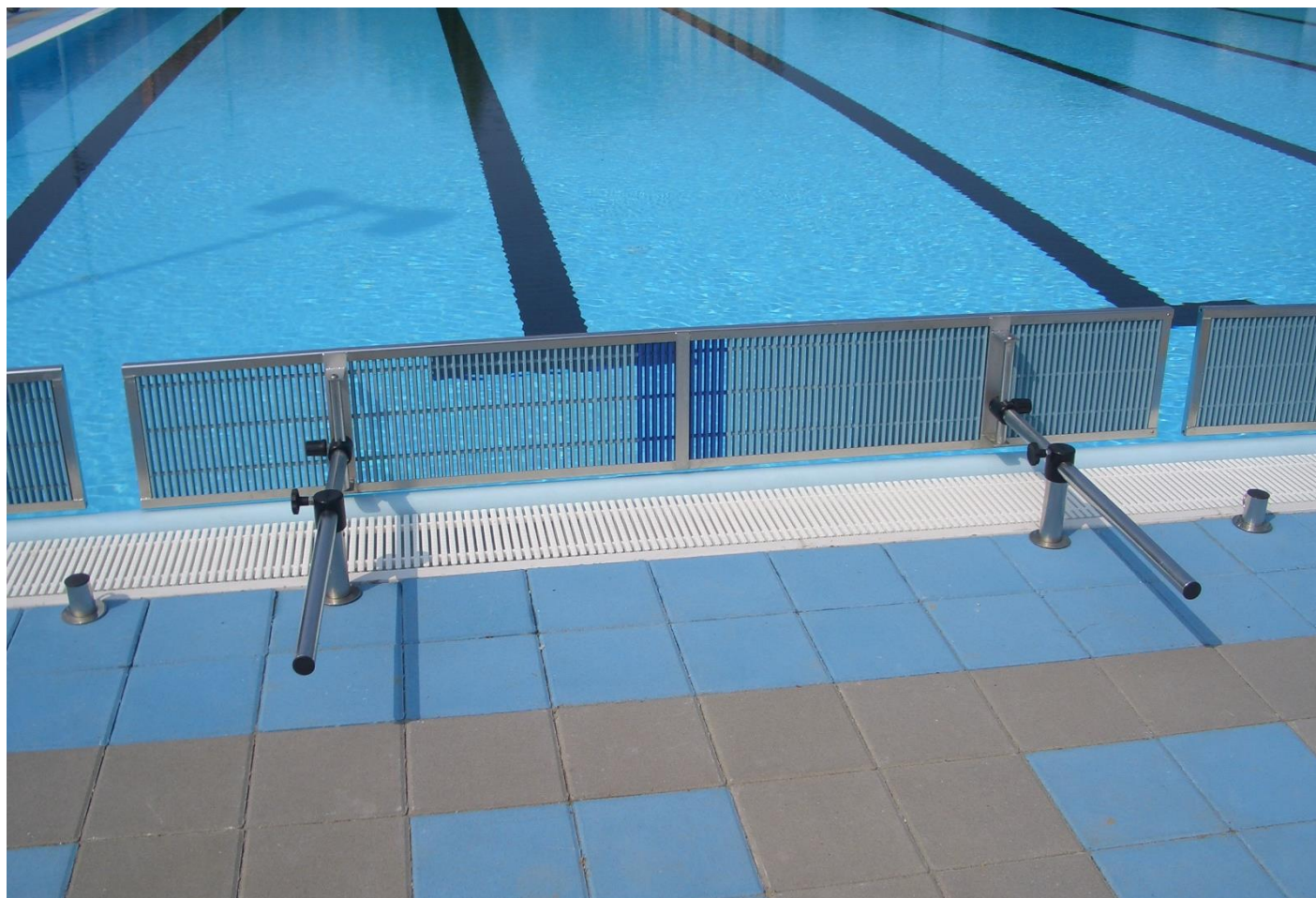
Esse sono composte da un telaio in acciaio inox 304 o 316L, lucidato o verniciato con polveri epossidiche, rivestito con grigliato in compound di polipropilene e grigliato di delimitazione di colore scuro in corrispondenza delle linee di mezzeria (inalterabili ai raggi UV ed agli agenti chimici presenti nell'acqua). La struttura è regolabile ed adattabile agli ancoraggi già presenti nella vasca.

*Compatibili con il modello 00120 Blocco Firenze alto

Turning panels create a suitable turning area for athletes and at the same time they guarantee the perfect water circulation in a pool with water overflow. With this solution swimmers can find an appropriate turning area according to FINA standards. Zetapool's turning panels are made of a stainless steel frame 304 or 316L, polished or painted with epoxy powders; this structure is covered with grids in polypropylene compound, insensitive to ultraviolet rays and chemical agents added to the water. Darker grids indicate the center lines. The structure can be adjusted and adapted to the existing anchorages.*

**Compatible with our model 00120 Block Florence high.*





PLACCHE DI VIRATA ***TURNING PANELS***

Le placche di virata Zetapool sono nate dall'esigenza del ricircolo d'acqua nelle piscine a sfioro su tutti e quattro i lati.

Sono composte da un telaio in acciaio inox AISI 304 (a richiesta AISI 316L), lucidato o verniciato con polveri epossidiche. Il tutto è rivestito con grigliato in compound di polipropilene inalterabile ai raggi UV ed agli agenti chimici presenti nell'acqua; in corrispondenza delle linee di mezzeria sono presenti griglie di delimitazione di colore scuro.

Il modello 00620 è una placca di virata removibile grazie alle sue gambe costituite da un tubo a baionetta che si inserisce nella base di fissaggio polivalente 10010. È progettata per essere installata su qualsiasi bordo vasca.

Il modello 00621 è una placca di virata fissa, installata per mezzo di viti.

È progettata, costruita ed installata rispettando rigorosamente le norme FINA.

Zetapool's turning panels help water recirculation in four sides overflow pools.

They consists of a frame in stainless steel AISI 304 (on request AISI 316L), polished or painted with epoxy powders.

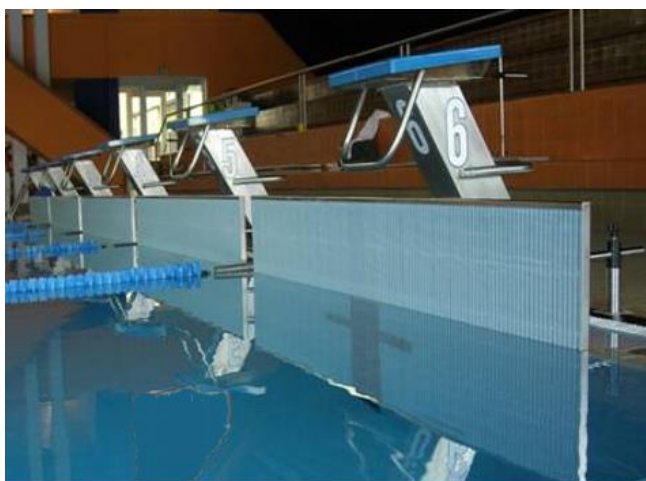
The structure is covered by grids in polypropylene compound insensitive to ultraviolet rays and chemical agents added to the

water. Darker grids indicate the middle lines.

Article 00620 refers to removable turning panels : they can be suitable for every pool thanks to the legs made of bayonette peg that fits into the multi purpose fixing base (Art.: 10010).

Article 00621 refers to fixed turning panel, installed with screw.

It is designed, constructed and installed in strict compliance with FINA regulations.



PLACCHE DI VIRATA REMOVIBILE
REMOVABLE TURNING PANELS

Article n° 00620



PLACCHE DI VIRATA FISSA
FIXED TURNING PANELS

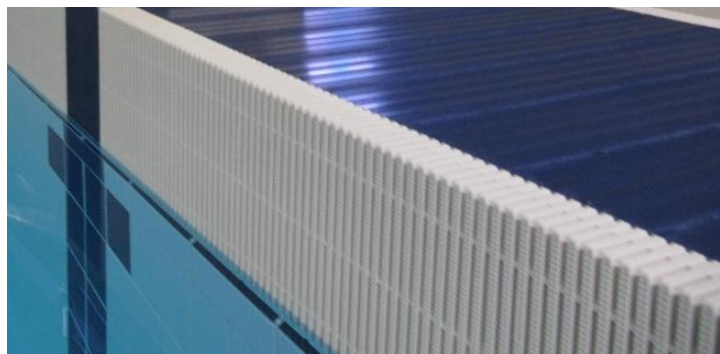
Article n° 00621

ACCESSORI / ACCESSORIES



CORSIA FRANGIONDA
BREAKWATER LANE

Article n° 00401 / 00402



GRIGLIE E DOGHE
GRIDS AND STAVES

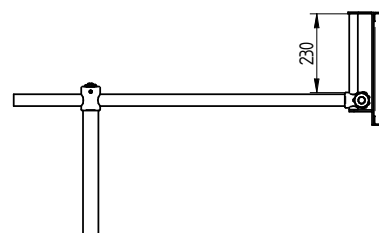
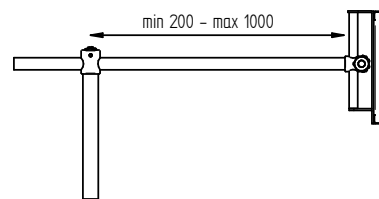
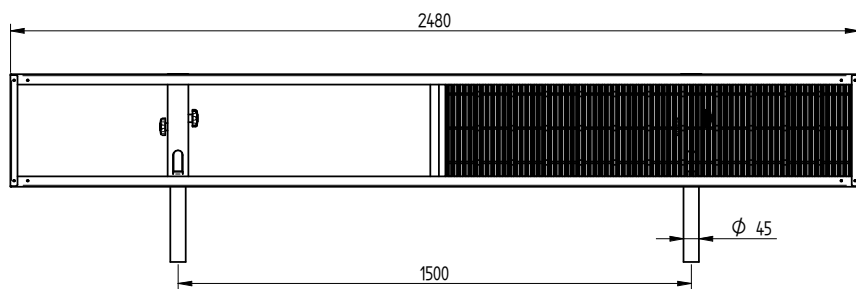
Article n° 10025 / 10026 / 10028



BASE DI FISSAGGIO POLIVALENTE
MULTI-PURPOSE FIXING BASE

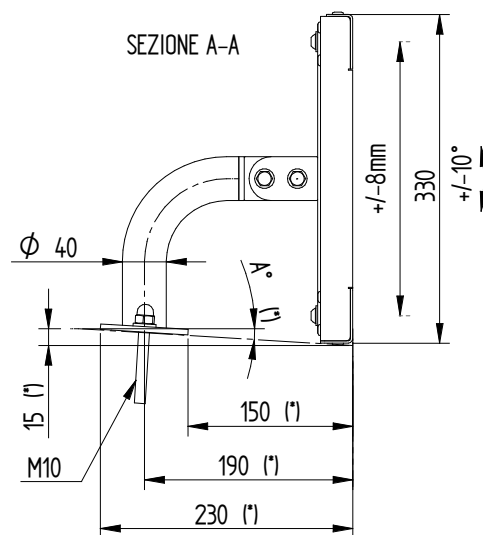
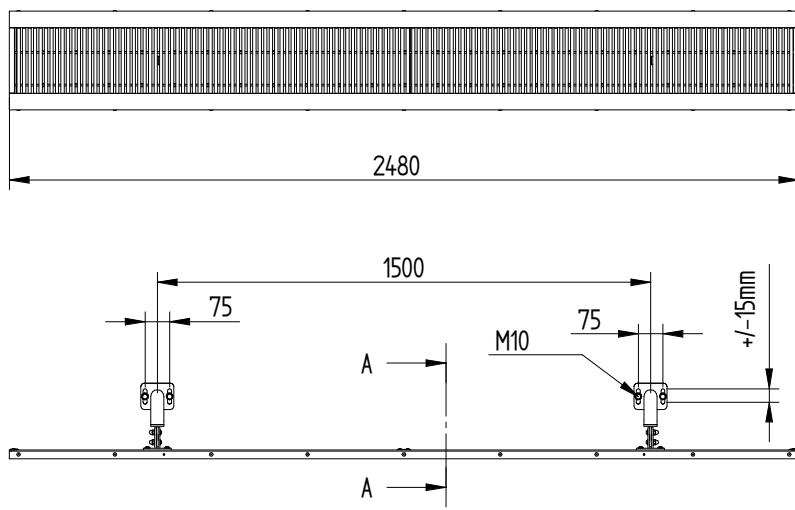
Article n° 10010

DIMENSIONI / DIMENSIONS



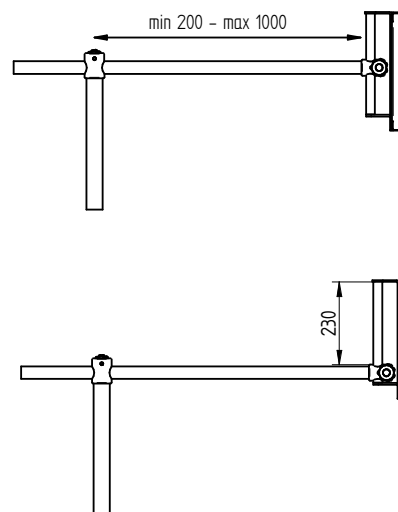
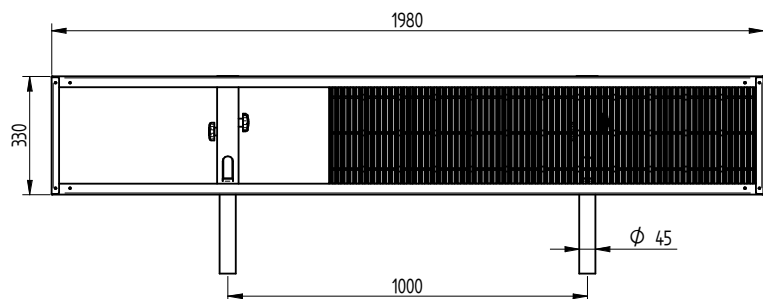
PLACCHE DI VIRATA REMOVIBILE 2.5m
REMOVABLE TURNING PANELS 2.5m

Article n° 00620 2.5m



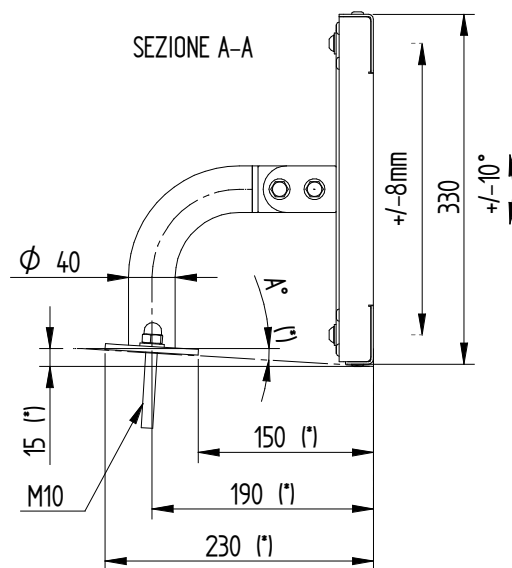
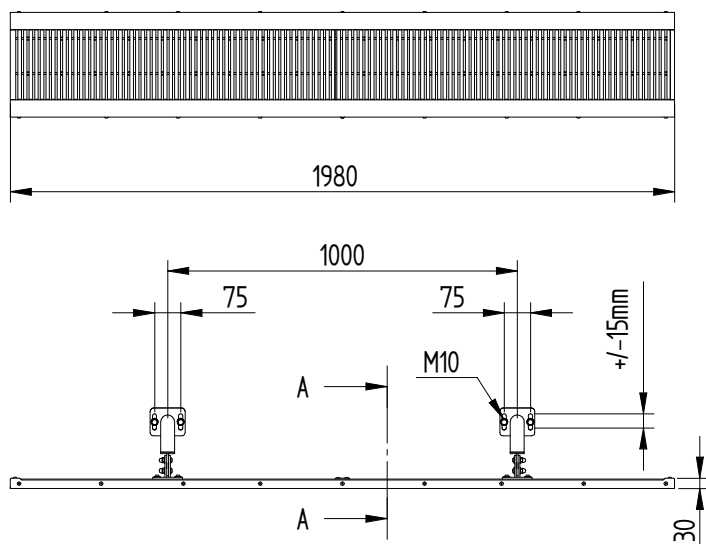
PLACCHE DI VIRATA FISSA 2.5m
FIXED TURNING PANELS 2.5m

Article n° 00621



PLACCHE DI VIRATA REMOVIBILE 2m
REMOVABLE TURNING PANELS 2m

Article n° 00620 2m



PLACCHE DI VIRATA FISSA 2m
FIXED TURNING PANELS 2m

Article n° 00621



TESTATA AMOVIBILE OPEN FACE PLATFORM

La testata amovibile Zetapool è nata dall'esigenza del ricircolo d'acqua nelle piscine a sfioro su tutti e quattro i lati.

È composta da un telaio in acciaio inox AISI 304 (a richiesta AISI 316L), con trattamento di decapaggio.

La struttura è rivestita con grigliato in compound di Polipropilene inalterabile ai raggi UVA ed agli agenti chimici presenti nell'acqua.

Viene fornita completa di agganci corsia e fissaggio per blocchi di partenza.

È progettata, costruita ed installata rispettando rigorosamente le norme FINA.

Zetapool's open face platform is made for water recirculation in four sides pools.

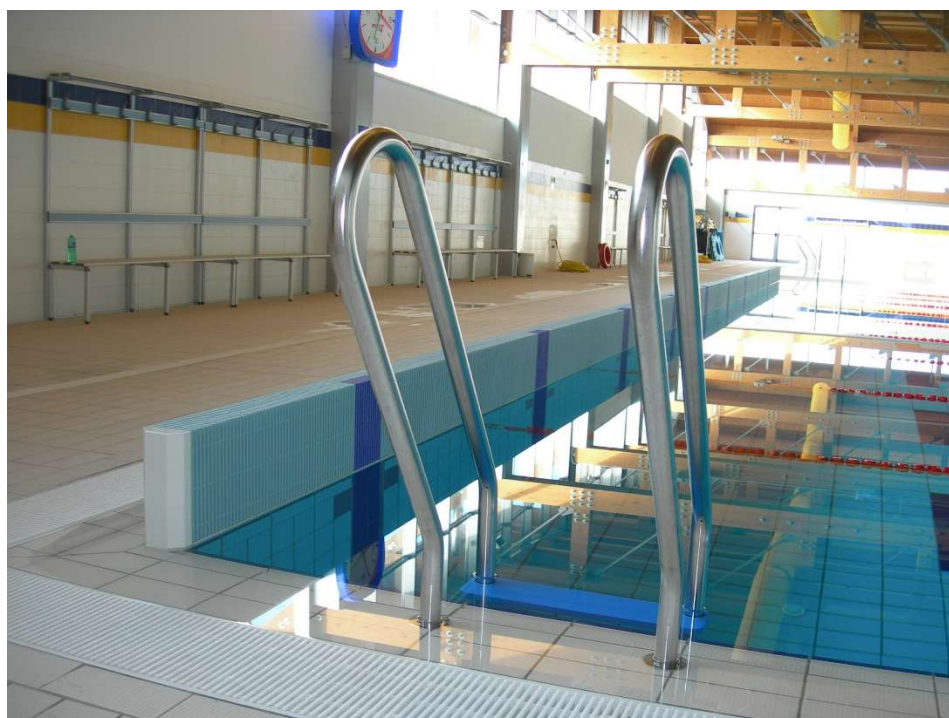
It is composed of a AISI 304 stainless steel frame (AISI 316 L upon request), with pickling treatment..

This structure is covered with grids in polypropylene compound, insensitive to ultraviolet rays and chemical agents added to the water

The structure is completed by hooks for coupling racing lanes, and fixing for starting blocks.



It is designed, constructed and installed in strict compliance with FINA regulations.

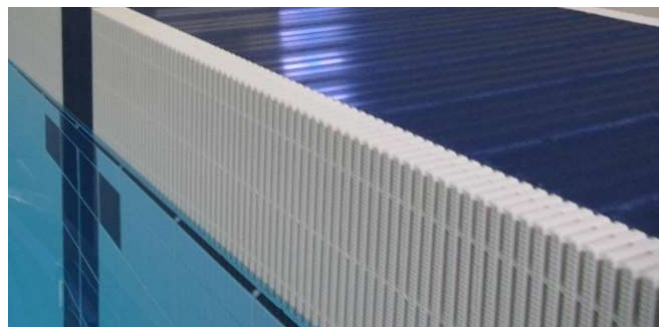


ACCESSORI / ACCESSORIES



CORSIA FRANGIONDA
BREAKWATER LANE

Article n° 00401 / 00402



GRIGLIE E DOGHE
GRIDS AND STAVES

Article n° 10025 / 10026 / 10028



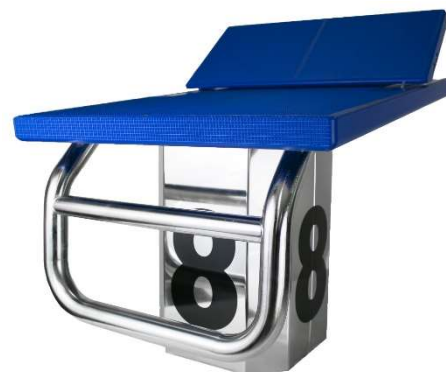
BLOCCO PARTENZA ZETA
STARTING BLOCK ZETA

Article n° 00140



BLOCCO PARTENZA TORINO
STARTING BLOCK TORINO

Article n° 00110



BLOCCO PARTENZA FIAMME
STARTING BLOCK FIAMME

Article n° 00100



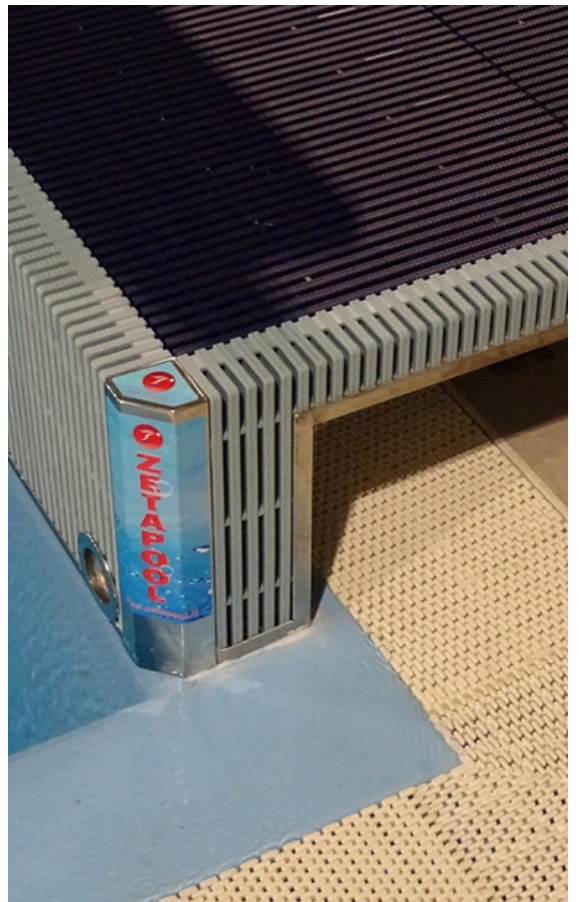
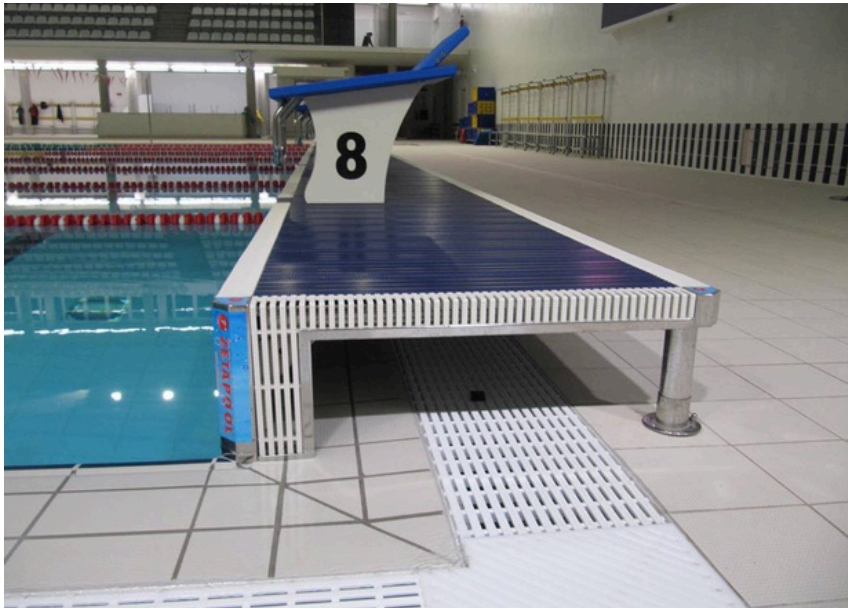
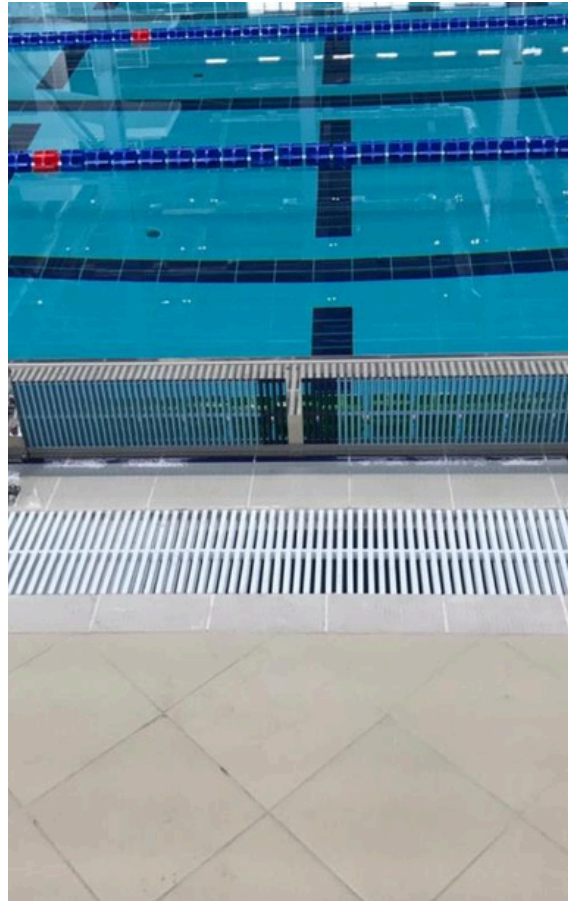
BLOCCO PARTENZA UDINE
STARTING BLOCK UDINE

Article n° 00150



AGGANCIO CORSIA
HOOKS FOR LANE

Article n° 10011





ZETAPPOOL

Equipment for swimming pool



Zetapool S.r.l.
Via Benedetto Croce, 16
31058 Susegana (TV) - Italy
Tel. e Fax +39 0438 73578
Cell. Ivan Zanardo 331 1883497
English contact - Ivan Zanardo +39 331 1883497
info@zetapool.it - www.zetapool.it



Azienda certificata ISO 3834-2