

# ZETAPOOL

*Equipment for swimming pool*



# Corsie e avvolgicorsie

## Racing lane - Lane winder truck



### Corsia frangionda

#### Breakwater lane

Cod: 00401

Diametro - Lane width: 100mm



**Caratteristiche tecniche:**

Stampata in polietilene con trattamento anti acido e anti raggi UVA, hanno come prerogative essenziale, alette bilamellari curve per annullare il moto ondoso.

**Technical features:**

Moulded in polyethylene with anti-acid and anti-UVA treatment, they have a special feature, curved double-edged flaps to eliminate wave movement.



Cod: 00402

Diametro - Lane width: 150mm



**Caratteristiche tecniche:**

Stampata in polietilene con trattamento anti acido e anti raggi UVA, hanno come prerogative essenziale, alette bilamellari curve per annullare il moto ondoso.

**Technical features:**

Moulded in polyethylene with anti-acid and anti-UVA treatment, they have a special feature, curved double-edged flaps to eliminate wave movement.



## Accessori per corsie

### Lane fittings



Cod: 00420

Tenditore corsia PVC.

*Lane tightener in stainless PVC.*



Cod: 00406

Molla salva cavo in acciaio inox 316L.

*Cable protector spring in stainless steel 316L.*



Cod: 00407

Tenditore corsia a rocchetto in acciaio inox 316L.

*Lane tensioner in stainless steel 316L.*



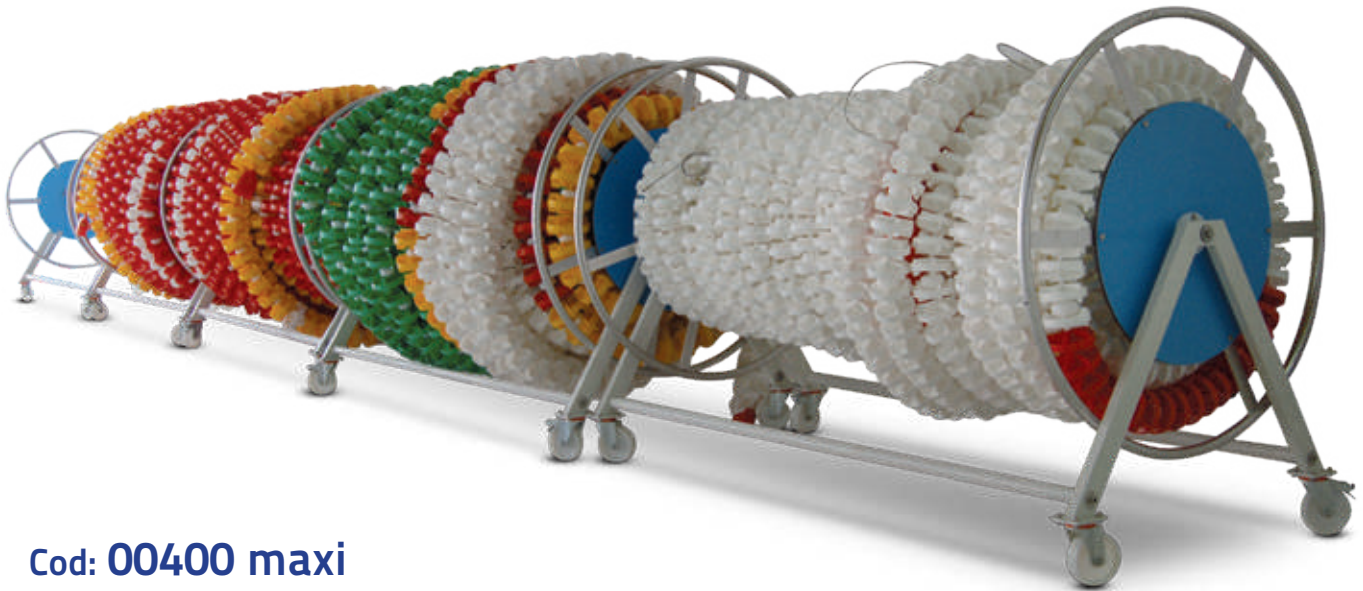
Cod: 00408

Cappuccio di protezione in gomma per tendi corsia.

*Protective hood in rubber for lane tensioner.*



## Avvolgicorsia *Lane winder truck*



**Cod: 00400 maxi**

**Caratteristiche tecniche:**

Struttura in acciaio inox AISI 304 e laminato HPL,  
montato su 4 ruote piroettanti in acciaio inox gommate,  
portata: 9 corsie da 25 m.  
Dimensioni: largh.130 cm, lungh. 190 cm, alt. 145 cm.

**Technical features:**

Structure in stainless steel AISI 304 and laminated HPL,  
mounted on 4 swivel wheels in stainless steel with  
rubber surround, capacity 9 lanes 25 m each.  
Measurements: width 130 cm, length 190 cm, height 145 cm.





## **CARRELLO AVVOLGI CORSIA *LANE WINDER TRUCK***

Il carrello avvolgi corsia è formato da una struttura in acciaio inox AISI 304 e laminato HPL. È montato su quattro ruote pivotanti in acciaio inox gommate. La portata è di 9 corsie di lunghezza 25 m per la versione.

*The lane winder truck is made up of a stainless steel AISI 304 structure and laminated HPL. Mounted on four swivel wheels in stainless steel with rubber surround. The capacity 9 lanes length 25 m each.*

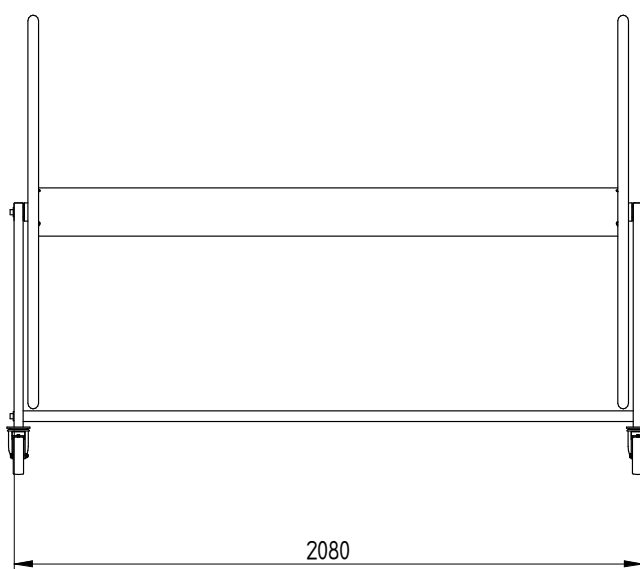
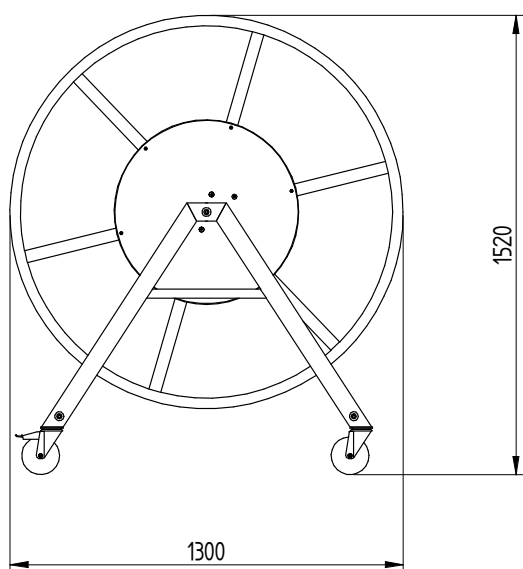
## ACCESSORI / ACCESSORIES



CORSIE FRANGIONDA  
CABLE PROTECTOR BREAKWATER LANE

Article n° 00401 / 00402

## DIMENSIONI / DIMENSIONS

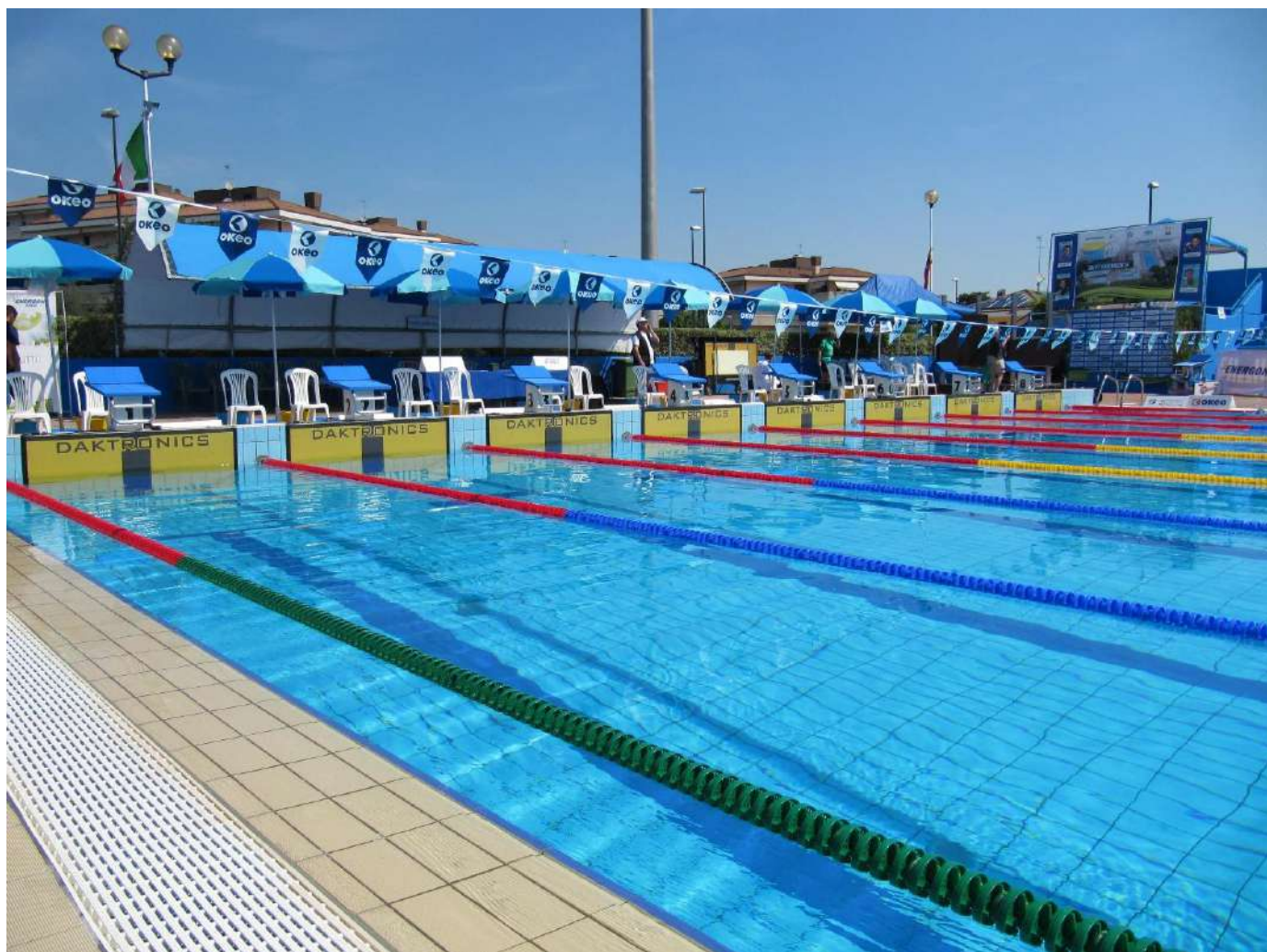


PESO / WEIGHT: 60 Kg

PACKAGING:

135x135x20cm 45Kg;

215x20x20cm 18Kg.



## **CORSIA FRANGIONDA** ***BREAKWATER LANE***

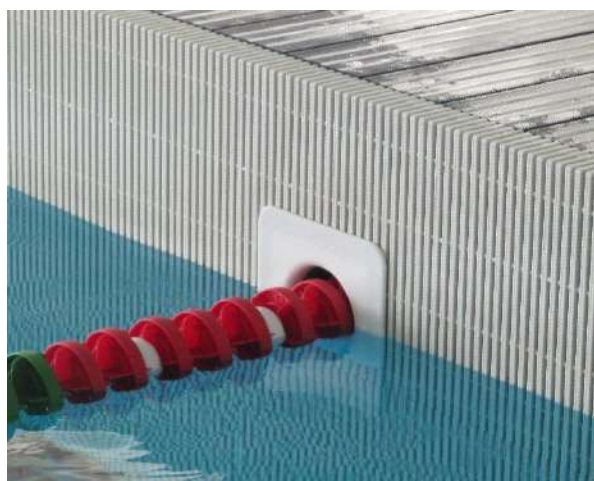


Adatta a competizioni ed allenamenti e prodotta nel rispetto delle specifiche FINA, secondo il regolamento FR3 di Piscine per Giochi Olimpici e Campionati Mondiali.

*Racing lane suitable for training and competition, in compliance with FINA Rules FR 3 for Olympic Games, World Championships, and other FINA competitions.*

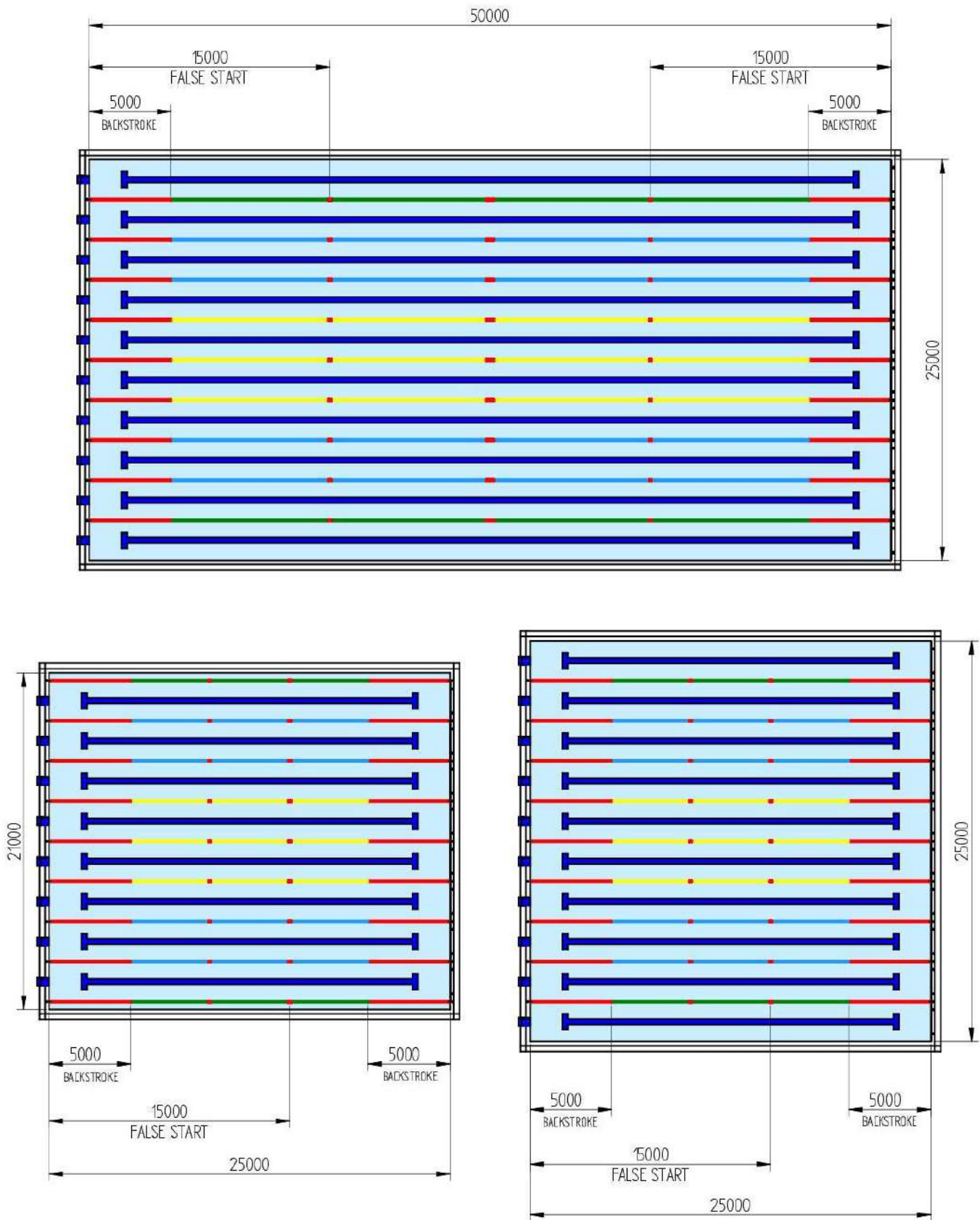
### CARATTERISTICHE / FEATURES

- dischi in PP di prima qualità con l'aggiunta di additivi per una elevata resistenza agli agenti chimici ed atmosferici;
  - dischi con diametro nominale 100 oppure 150 mm;
  - dischi studiati per ridurre le turbolenze (grazie ad alette bilamellari curve per annullare il moto ondoso);
  - assemblata su fune inox AISI 316L 7x7;
  - 5 colori: blue, rosso, bianco, verde e giallo;
  - completa di palline galleggianti in PE-HD;
  - completa di molloni inox e tenditori (su richiesta).
- disks in high quality PP , with additives to ensure superior resistance to chemical agents and weathering;*
- disk diam. 100 mm or 150 mm;*



- *disks designed to reduce turbulence (thanks to curved double-edged flaps to eliminate wave movement);*
- *assembled on cables in AISI 316L stainless steel 7x7;*
- *available in 5 colours: blue, red, white, green and yellow;*
- *supplied with floats in HDPE;*
- *supplied with stainless steel springs and tensioners (upon request).*

**COLORAZIONI FINA / FINA COLOURS**





## ACCESSORI / ACCESSORIES



MOLLA SALVA CAVO  
in acciaio inox 316L.  
*CABLE PROTECTOR  
SPRING in stainless steel  
316L.*

*Article n° 00406*



TENDITORE CORSIA  
A ROCCHETTO  
in acciaio inox 316L.  
*LANE TENSIONER  
in stainless steel 316L.*

*Article n° 00407*



TENDITORE CORSIA PVC.  
*LANE TIGHTENER IN PVC.*

*Article n° 00420*



CAPPUCCIO DI PROTEZIONE IN GOMMA PER  
TENDI CORSIA.  
*PROTECTIVE HOOD IN RUBBER FOR LANE  
TENSIONER*

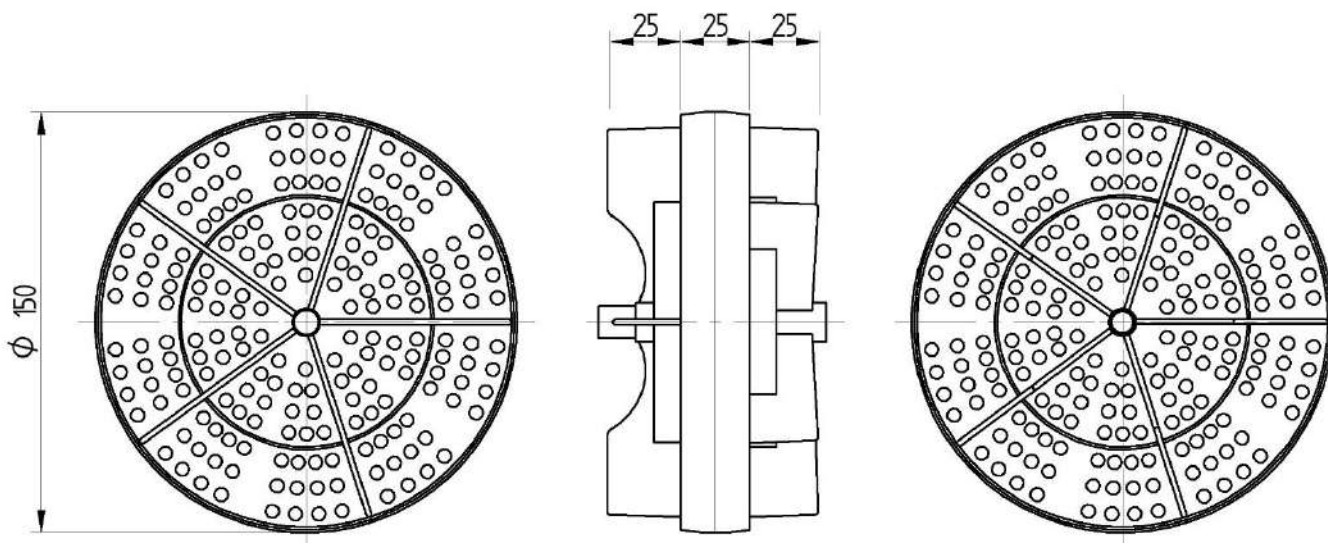
*Article n° 00408*



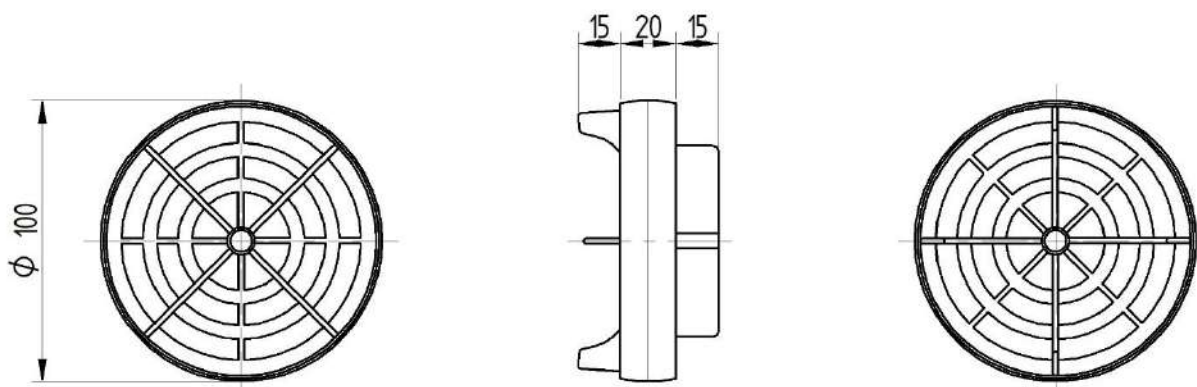
CARRELLO AVVOLGI CORSIA.  
*LANE WINDER TRUCK.*

*Article n° 00400*

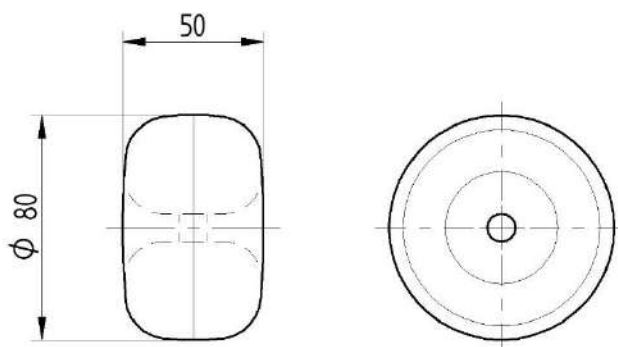
**DIMENSIONI / DIMENSIONS**



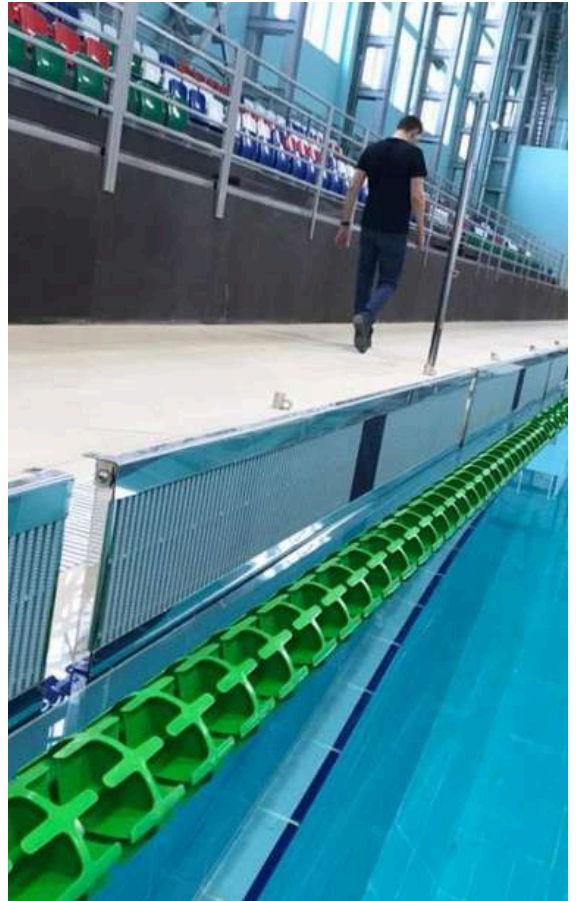
DISCO / DISKS  $\phi$ 150



DISCO / DISKS  $\phi$ 100



GALLEGGIANTE / FLOATS





# ZETAPPOOL

*Equipment for swimming pool*



Zetapool S.r.l.  
Via Benedetto Croce, 16  
31058 Susegana (TV) - Italy  
Tel. e Fax +39 0438 73578  
Cell. Ivan Zanardo 331 1883497  
English contact - Ivan Zanardo +39 331 1883497  
info@zetapool.it - www.zetapool.it



Azienda certificata ISO 3834-2