

## **CORSIA FRANGIONDA** ***BREAKWATER LANE***



Adatta a competizioni ed allenamenti e prodotta nel rispetto delle specifiche FINA, secondo il regolamento FR3 di Piscine per Giochi Olimpici e Campionati Mondiali.

*Racing lane suitable for training and competition, in compliance with FINA Rules FR 3 for Olympic Games, World Championships, and other FINA competitions.*

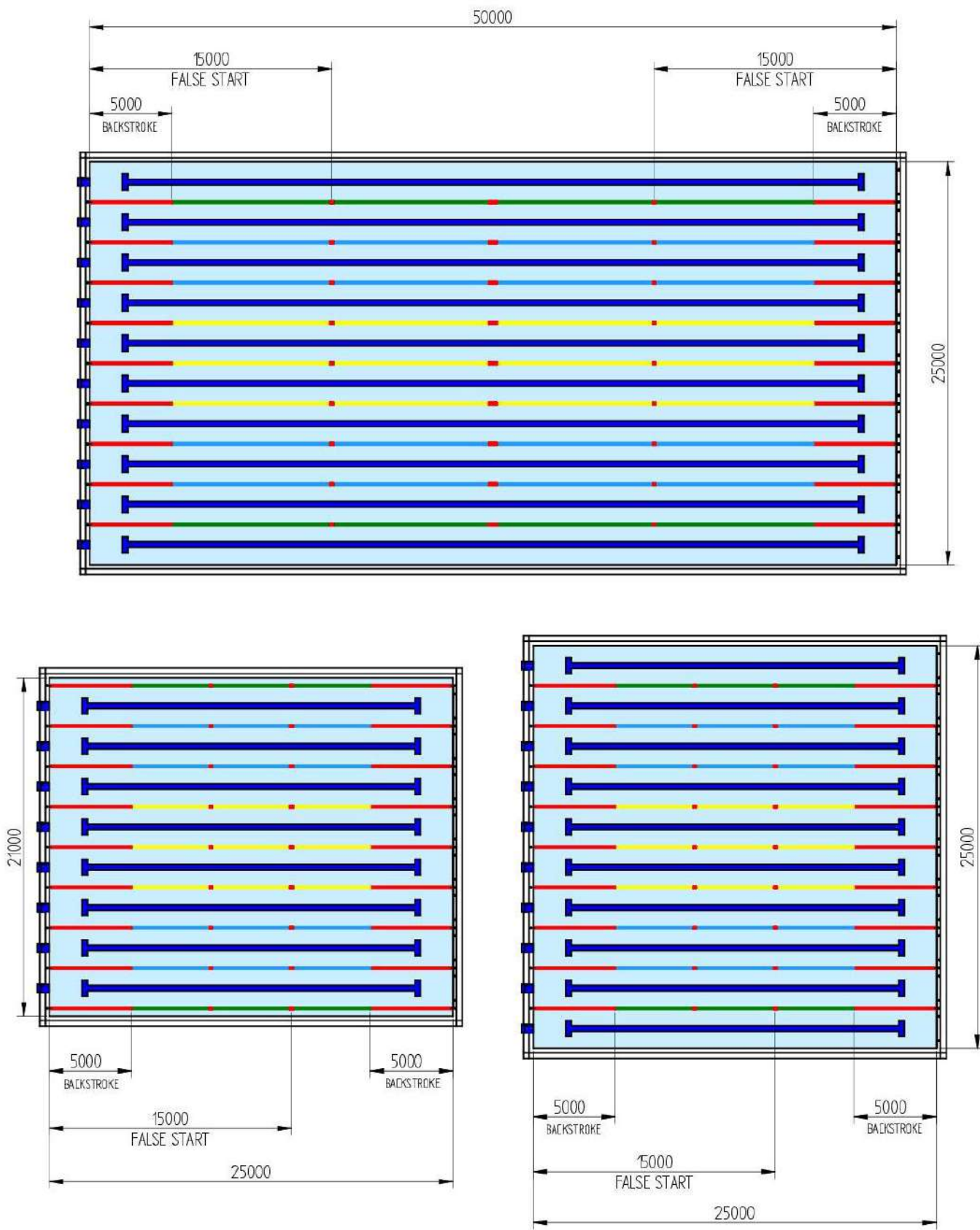
### CARATTERISTICHE / FEATURES

- dischi in PP di prima qualità con l'aggiunta di additivi per una elevata resistenza agli agenti chimici ed atmosferici;
  - dischi con diametro nominale 100 oppure 150 mm;
  - dischi studiati per ridurre le turbolenze (grazie ad alette bilamellari curve per annullare il moto ondoso);
  - assemblata su fune inox AISI 316L 7x7;
  - 5 colori: blue, rosso, bianco, verde e giallo;
  - completa di palline galleggianti in PE-HD;
  - completa di molloni inox e tenditori (su richiesta).
- disks in high quality PP , with additives to ensure superior resistance to chemical agents and weathering;*
- disk diam. 100 mm or 150 mm;*



- *disks designed to reduce turbulence (thanks to curved double-edged flaps to eliminate wave movement);*
- *assembled on cables in AISI 316L stainless steel 7x7;*
- *available in 5 colours: blue, red, white, green and yellow;*
- *supplied with floats in HDPE;*
- *supplied with stainless steel springs and tensioners (upon request).*

**COLORAZIONI FINA / FINA COLOURS**



## ACCESSORI / ACCESSORIES



MOLLA SALVA CAVO  
in acciaio inox 316L.  
*CABLE PROTECTOR  
SPRING in stainless steel  
316L.*

*Article n° 00406*



TENDITORE CORSIA  
A ROCCHETTO  
in acciaio inox 316L.  
*LANE TENSIONER  
in stainless steel 316L.*

*Article n° 00407*



TENDITORE CORSIA PVC.  
*LANE TIGHTENER IN PVC.*

*Article n° 00420*



CAPPUCCIO DI PROTEZIONE IN GOMMA PER  
TENDI CORSIA.  
*PROTECTIVE HOOD IN RUBBER FOR LANE  
TENSIONER*

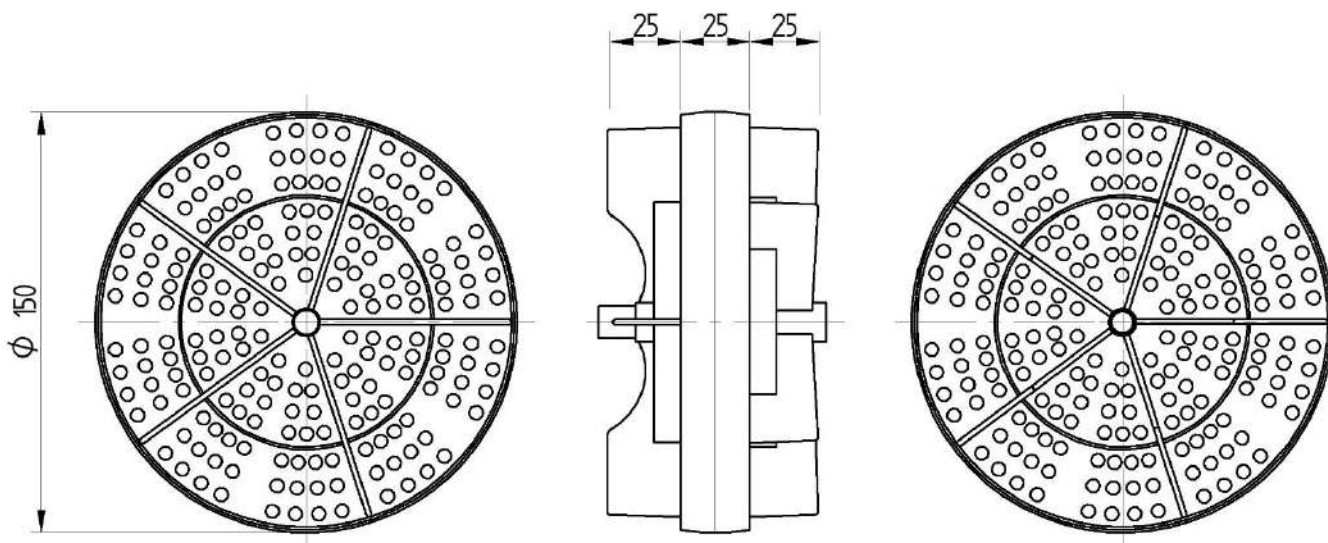
*Article n° 00408*



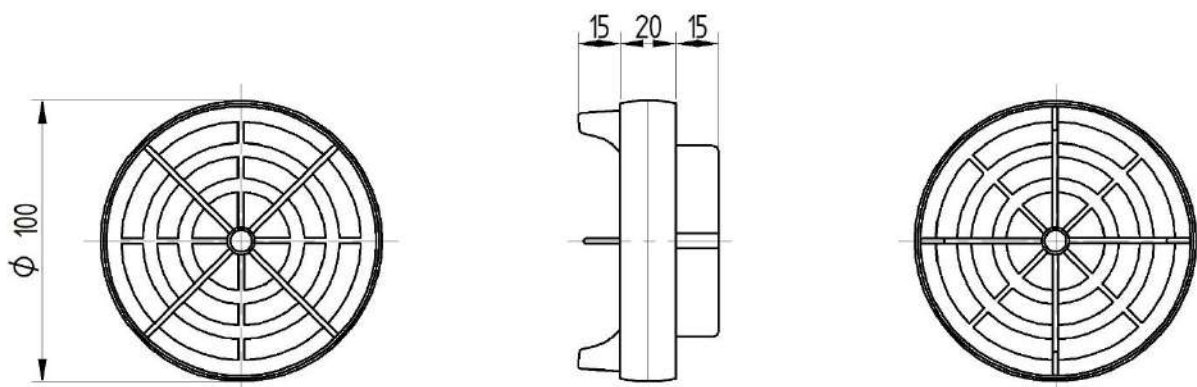
CARRELLO AVVOLGI CORSIA.  
*LANE WINDER TRUCK.*

*Article n° 00400*

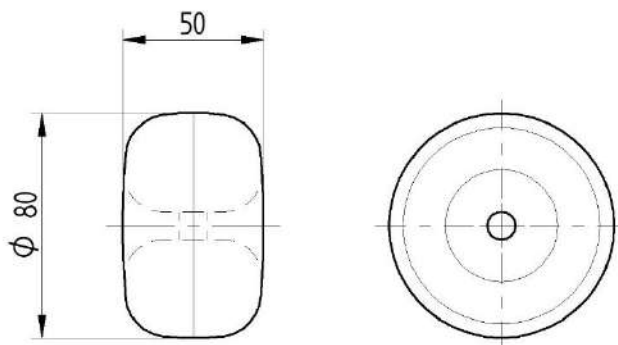
**DIMENSIONI / DIMENSIONS**



DISCO / DISKS  $\phi$ 150



DISCO / DISKS  $\phi$ 100



GALLEGGIANTE / FLOATS