

BLOCCO DI PARTENZA TORINO

STARTING BLOCK TORINO

Il blocco di partenza Torino è formato da una colonna in acciaio inox 316L con trattamento di verniciatura a polveri epossidiche oppure lucido e da una pedana in polietilene ad alta densità con lavorazione antiscivolo di dimensioni 500x700 mm, regolabile; con pedana posteriore regolabile in più posizioni e maniglione con doppia impugnatura sia orizzontale che verticale per partenze a dorso.

La costruzione rispetta le norme FINA in vigore.

Il blocco viene fornito con numerazione standard sui 4 lati. A richiesta numerazione personalizzata.

Starting block Torino consist of a column in stainless steel 316L polished or painted with epoxy resins and of an adjustable dip of plate size 500x700 mm with no-slip surface, made in high density polyethylene, with adjustable track start and with double handle horizontal and vertical for backstroke start.

In compliance with FINA regulations.

Starting block is provided with standard numbers on all 4 sides. Customized numbers upon request.

NORME FINA / FINA REGULATION

Altezza piatto tuffo dal pelo libero dell'acqua: da 50 cm a 75 cm.

Superficie piatto tuffo minimo: 50x50 cm.

Pedana piatto tuffo con inclinazione max 10°.

Altezza maniglione dorso dal pelo dell'acqua: da 30 cm a 60 cm.

Numerazione sui 4 lati.

Hight of diving block from water surface: from 50 cm to 75 cm.

Minimum diving block surface area 50x50 cm.

Angle of diving platform surface max 10°.

Height of backstroke handle from water surface: from 30 cm to 60 cm.

Numbers on all 4 sides.

ACCESSORI / ACCESSORIES



TESTATA AMOVIBILE
OPEN FACE PLATFORM

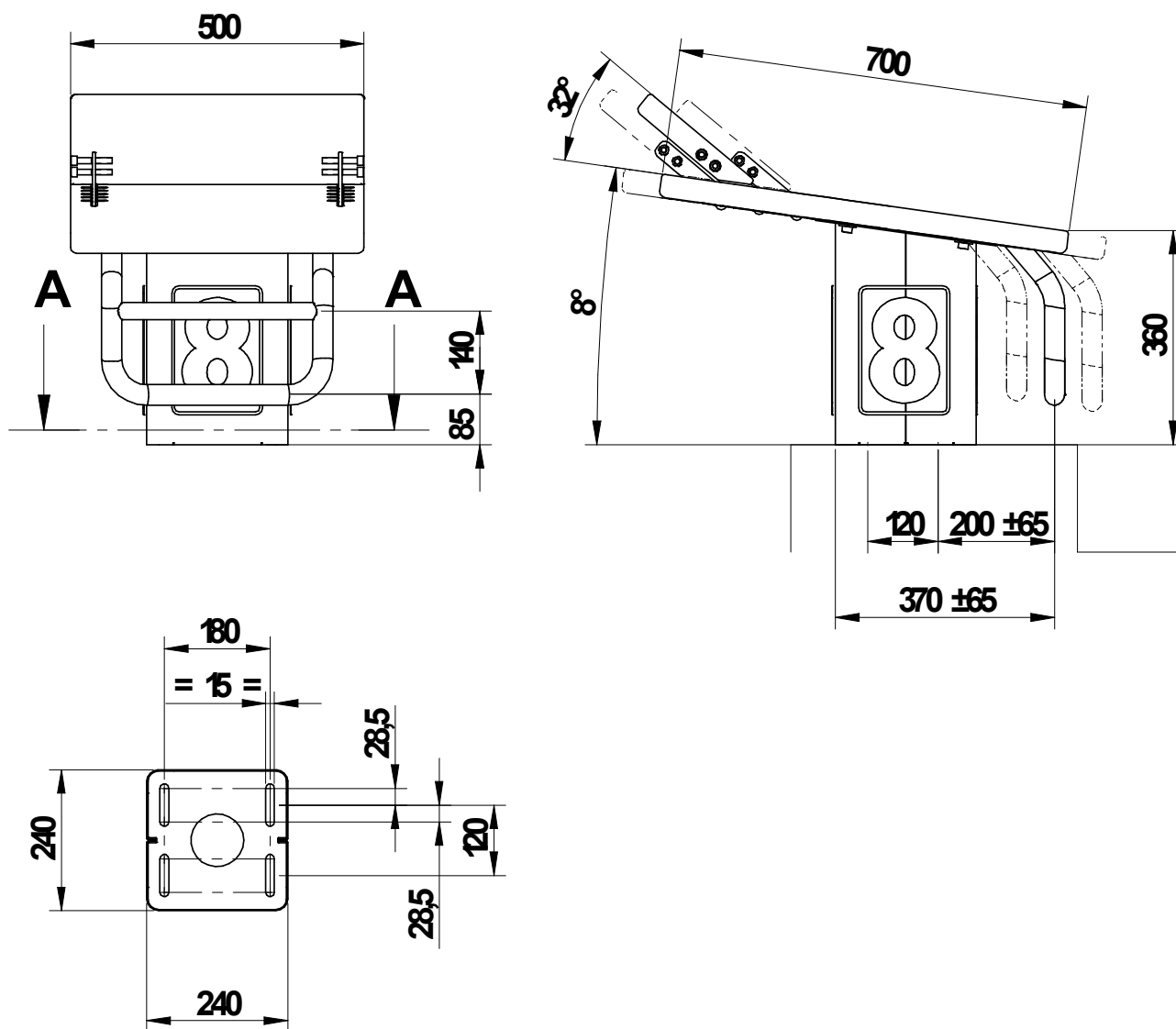
Article n° 00610



BACKSTROKE DEVICE

Article n° 00200

DIMENSIONI / DIMENSIONS



SEZIONE AA

PESO / WEIGHT: 25 Kg