

## **BLOCCO DI PARTENZA FIAMME**

### ***STARTING BLOCK FIAMME***

Il blocco di partenza Fiamme è formato da una colonna in acciaio inox 316L con trattamento di verniciatura a polvere epossidiche oppure lucido e da una pedana in polietilene ad alta densità con lavorazione antiscivolo dimensioni 500x700 mm, regolabile, con pedana posteriore regolabile in più posizioni; maniglione con doppia impugnatura sia orizzontale che verticale per partenze dorso.

La costruzione rispetta le norme FINA in vigore.

Il blocco viene fornito con numerazione standard sui 4 lati. A richiesta numerazione personalizzata.

*The starting block Torino consist of a column in stainless steel 316L painted with epoxy resins or polished and dip of plate size 500x700 mm, adjustable, in high density polyethylene with no-slip surface, with adjustable rear platform; double handle horizontal and vertical for backstroke start.*

*In compliance with FINA regulations.*

*Starting block is provided with numbers on all 4 sides. Customized numbers upon request.*

### **NORME FINA / FINA REGULATION**

Altezza piatto tuffo dal pelo libero dell'acqua: da 50 cm a 75 cm.

Superficie piatto tuffo minimo: 50x50 cm.

Pedana piatto tuffo con inclinazione max 10°.

Altezza maniglione dorso dal pelo dell'acqua: da 30 cm a 60 cm.

Numerazione sui 4 lati.

*Height of diving block from water surface: from 50 cm to 75 cm.*

*Minimum diving block surface area 50x50 cm.*

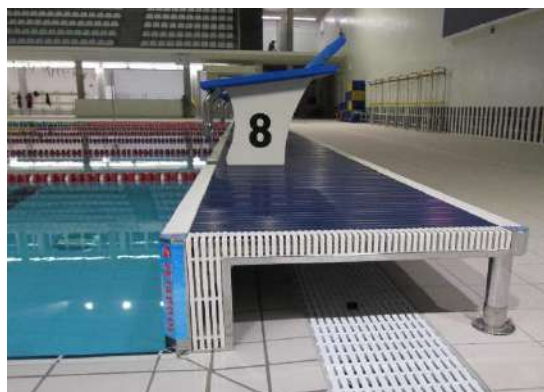
*Angle of diving platform surface max 10°.*

*Height backstroke handle from water surface: from 30 cm to 60 cm.*

*Numbers on all 4 sides.*



### **ACCESSORI / ACCESSORIES**



TESTATA AMOVIBILE  
OPEN FACE PLATFORM

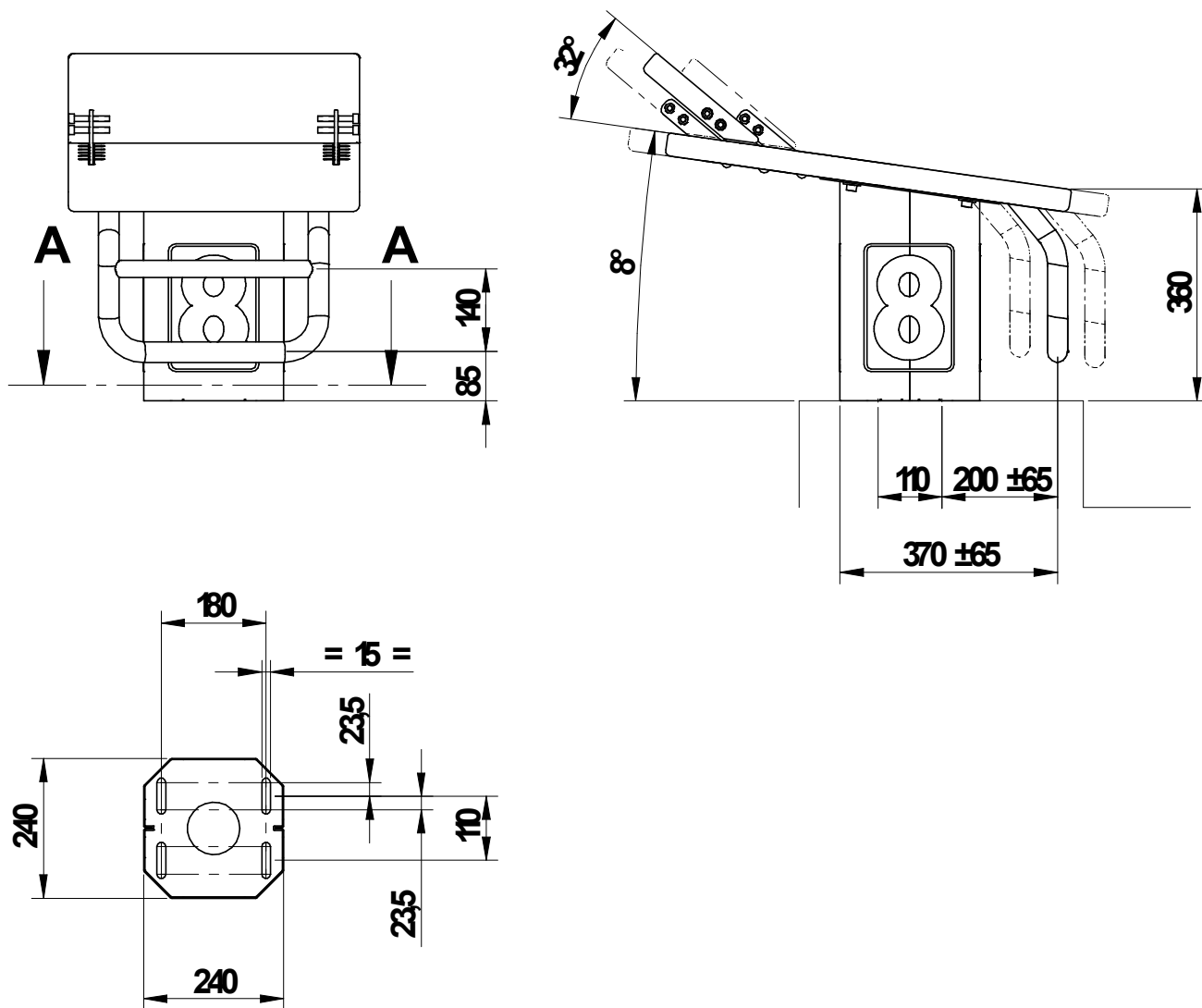
Article n° 00610



BACKSTROKE DEVICE

Article n° 00200

### DIMENSIONI / DIMENSIONS



**SEZIONE AA**

PESO / WEIGHT: 24.5 Kg