

BLOCCO DI PARTENZA FIAMME
STARTING BLOCK FIAMME

Il blocco di partenza Fiamme è formato da una colonna in acciaio inox 316L con trattamento di verniciatura a polvere epossidiche oppure lucido e da una pedana in polietilene ad alta densità con lavorazione antiscivolo dimensioni 500x700 mm, regolabile, con pedana posteriore regolabile in più posizioni; maniglione con doppia impugnatura sia orizzontale che verticale per partenze dorso.

La costruzione rispetta le norme FINA in vigore.

Il blocco viene fornito con numerazione standard sui 4 lati. A richiesta numerazione personalizzata.

The starting block Torino consist of a column in stainless steel 316L painted with epoxy resins or polished and dip of plate size 500x700 mm, adjustable, in high density polyethylene with no-slip surface, with adjustable rear platform; double handle horizontal and vertical for backstroke start.

In compliance with FINA regulations.

Starting block is provided with numbers on all 4 sides. Customized numbers upon request.

NORME FINA / FINA REGULATION

Altezza piatto tuffo dal pelo libero dell'acqua: da 50 cm a 75 cm.

Superficie piatto tuffo minimo: 50x50 cm.

Pedana piatto tuffo con inclinazione max 10°.

Altezza maniglione dorso dal pelo dell'acqua: da 30 cm a 60 cm.

Numerazione sui 4 lati.

Height of diving block from water surface: from 50 cm to 75 cm.

Minimum diving block surface area 50x50 cm.

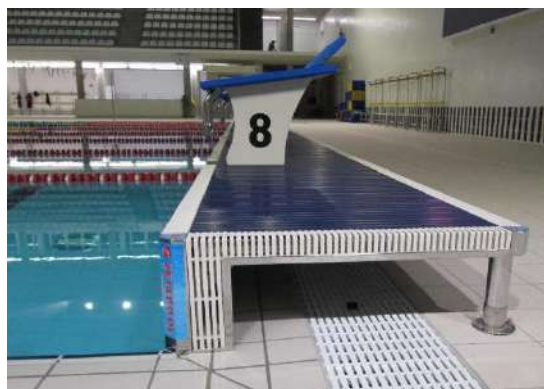
Angle of diving platform surface max 10°.

Height backstroke handle from water surface: from 30 cm to 60 cm.

Numbers on all 4 sides.



ACCESSORI / ACCESSORIES



TESTATA AMOVIBILE
OPEN FACE PLATFORM

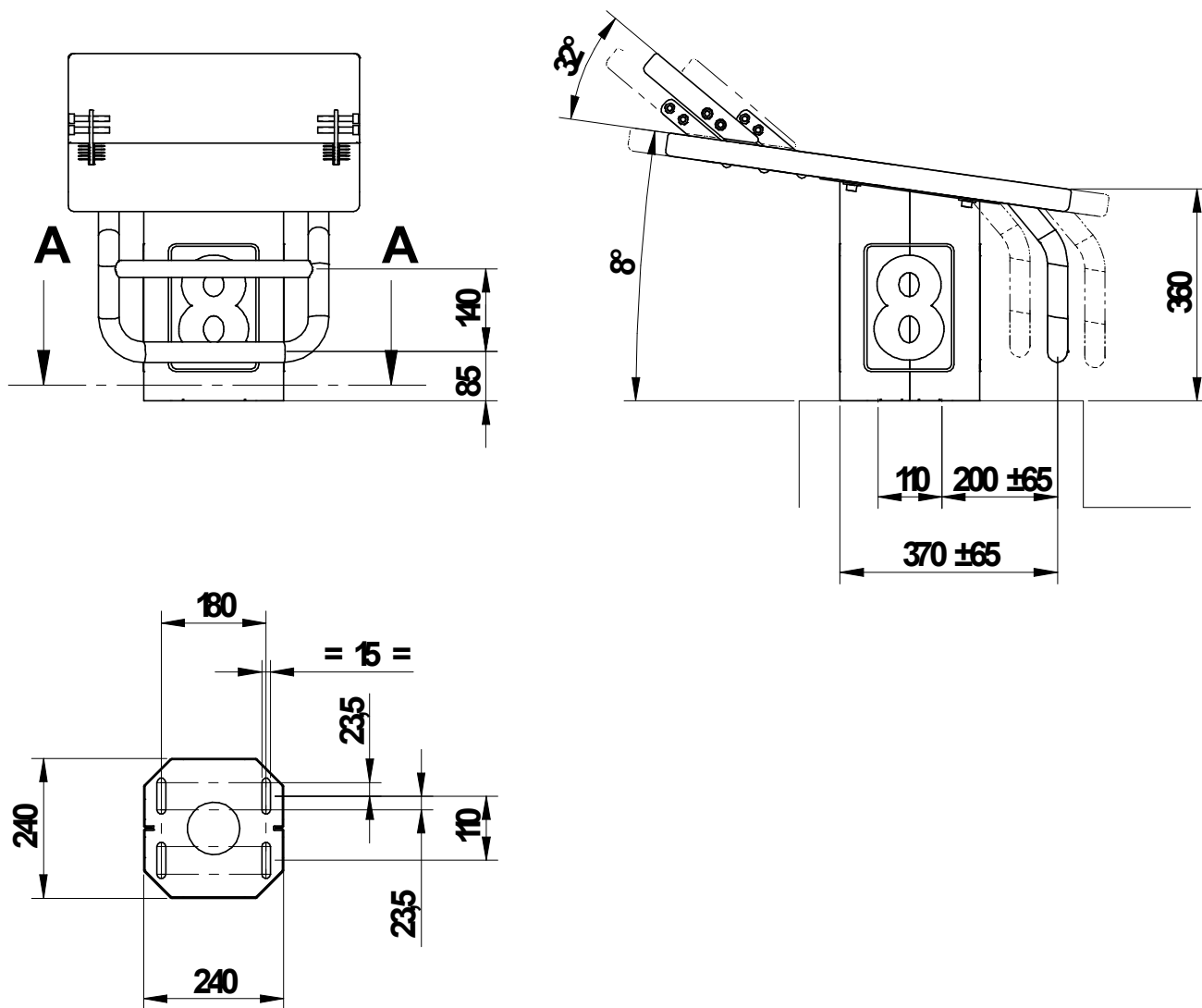
Article n° 00610



BACKSTROKE DEVICE

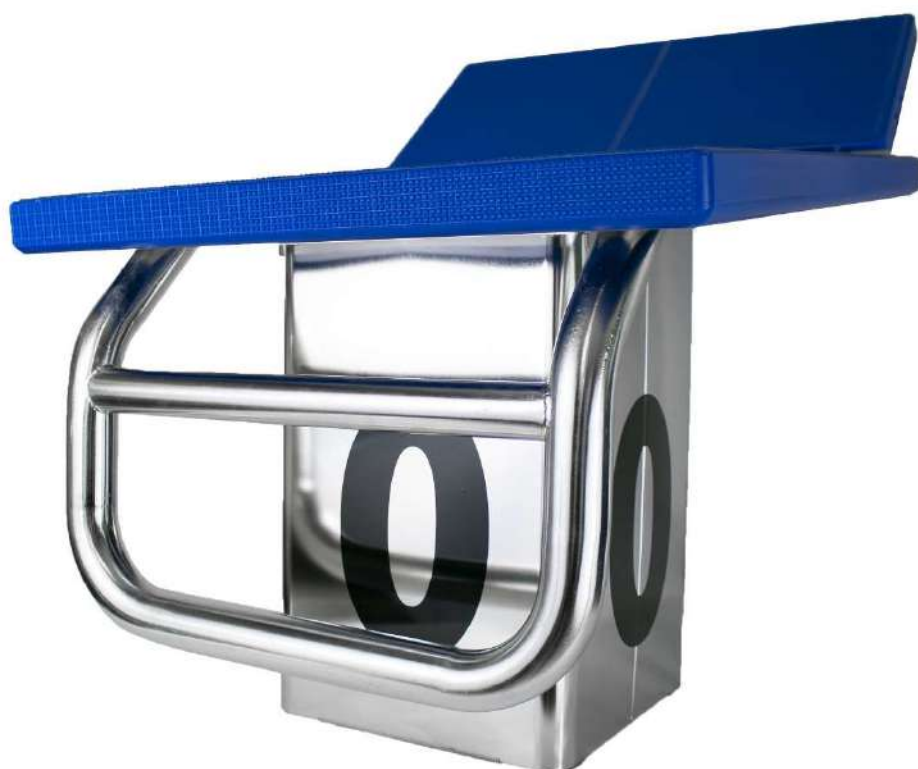
Article n° 00200

DIMENSIONI / DIMENSIONS



SEZIONE AA

PESO / WEIGHT: 24.5 Kg



BLOCCO DI PARTENZA TORINO

STARTING BLOCK TORINO

Il blocco di partenza Torino è formato da una colonna in acciaio inox 316L con trattamento di verniciatura a polveri epossidiche oppure lucido e da una pedana in polietilene ad alta densità con lavorazione antiscivolo di dimensioni 500x700 mm, regolabile; con pedana posteriore regolabile in più posizioni e maniglione con doppia impugnatura sia orizzontale che verticale per partenze a dorso.

La costruzione rispetta le norme FINA in vigore.

Il blocco viene fornito con numerazione standard sui 4 lati. A richiesta numerazione personalizzata.

Starting block Torino consist of a column in stainless steel 316L polished or painted with epoxy resins and of an adjustable dip of plate size 500x700 mm with no-slip surface, made in high density polyethylene, with adjustable track start and with double handle horizontal and vertical for backstroke start.

In compliance with FINA regulations.

Starting block is provided with standard numbers on all 4 sides. Customized numbers upon request.

NORME FINA / FINA REGULATION

Altezza piatto tuffo dal pelo libero dell'acqua: da 50 cm a 75 cm.

Superficie piatto tuffo minimo: 50x50 cm.

Pedana piatto tuffo con inclinazione max 10°.

Altezza maniglione dorso dal pelo dell'acqua: da 30 cm a 60 cm.

Numerazione sui 4 lati.

Hight of diving block from water surface: from 50 cm to 75 cm.

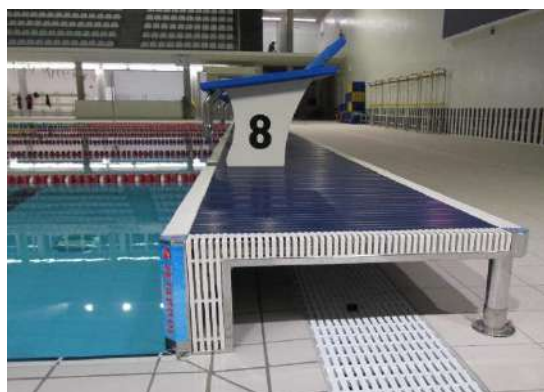
Minimum diving block surface area 50x50 cm.

Angle of diving platform surface max 10°.

Height of backstroke handle from water surface: from 30 cm to 60 cm.

Numbers on all 4 sides.

ACCESSORI / ACCESSORIES



TESTATA AMOVIBILE
OPEN FACE PLATFORM

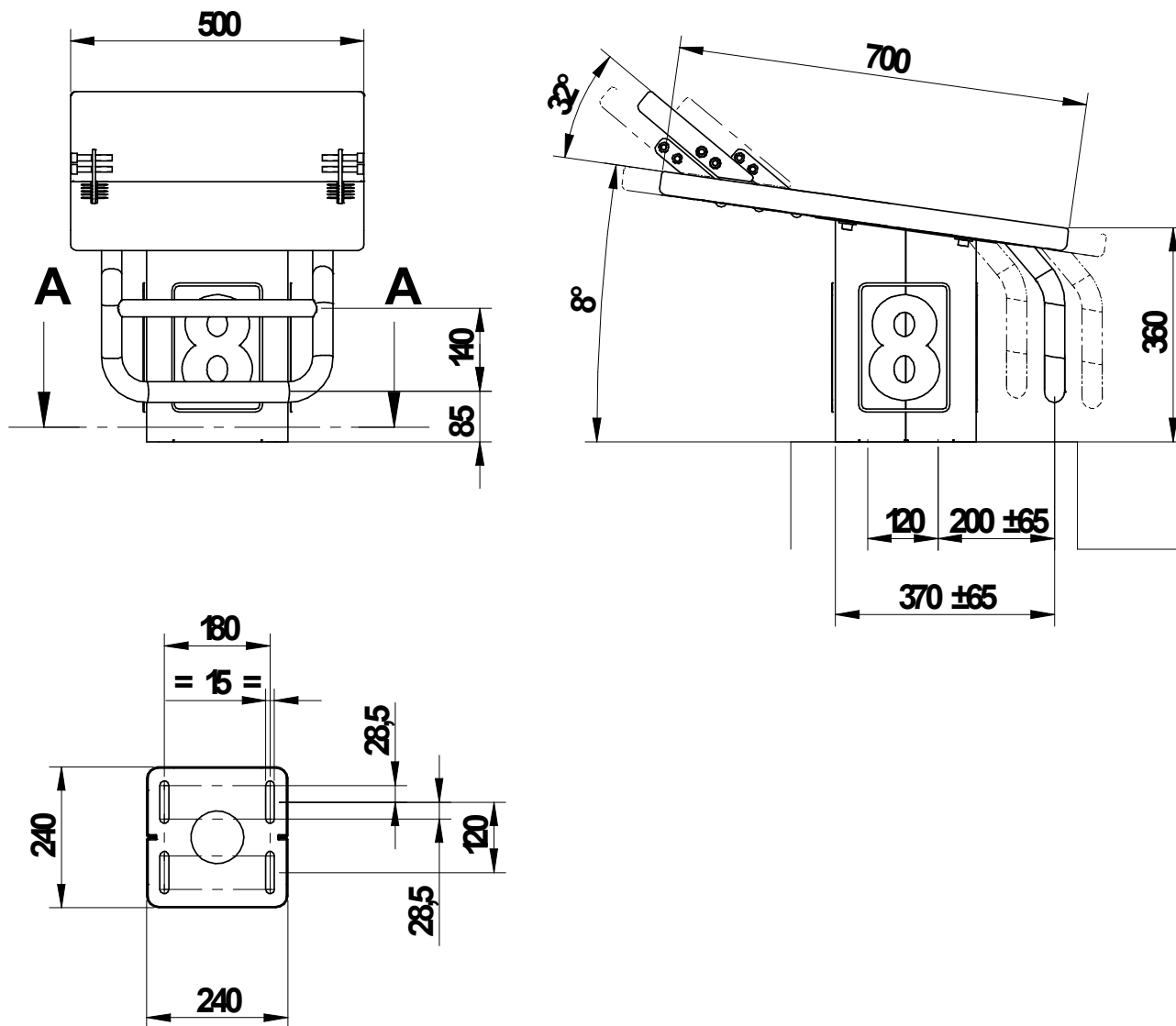
Article n° 00610



BACKSTROKE DEVICE

Article n° 00200

DIMENSIONI / DIMENSIONS



SEZIONE A-A

PESO / WEIGHT: 25 Kg



BLOCCO DI PARTENZA UDINE

STARTING BLOCK UDINE

Il blocco di partenza Udine è formato da un fusto in PVC e da una pedana in polietilene ad alta densità con lavorazione antiscivolo di dimensioni 500x700 mm, regolabile, con track start regolabile in più posizioni; maniglione con doppia impugnatura sia orizzontale che verticale per partenze dorso.

La costruzione rispetta le norme FINA in vigore.

Il blocco viene fornito con numerazione standard sui 4 lati. A richiesta numerazione personalizzata.

Starting block Udine consist of a PVC column and of an adjustable dip of plate of size 500x700 mm, in high density polyethylene with no-slip surface, with adjustable track start and double handle horizontal and vertical for backstroke start.

In compliance with FINA regulations..

Starting block is provided with numbers on all 4 sides. Customized numbers upon request.

CARATTERISTICHE / FEATURE

La realizzazione in PVC non risente della corrosione dovuta agli agenti chimici presenti nell'acqua. Questo comporta anche minori costi di manutenzione.

La possibilità di utilizzare spessori più importanti consente una maggiore stabilità.

In quanto composto da pannelli di PVC assemblati tra di loro mediante viteria, permette di abbassare i costi relativi al trasporto.

The construction in PVC prevent the starting block to be affected by corrosion due to chemical agents added to the water. This allow low maintenance costs too.

The possibility of using greater thicknesses allows greater stability.

As it is made up of PVC panels assembled together by screws, transport costs are lower.

NORME FINA / FINA REGULATION

Altezza piatto tuffo dal pelo libero dell'acqua: da 50 cm a 75 cm.

Superficie piatto tuffo minimo: 50x50 cm.

Pedana piatto tuffo con inclinazione max 10°.

Altezza maniglione dorso dal pelo dell'acqua: da 30 cm a 60 cm.

Numerazione sui 4 lati.

Hight of diving block from water surface: from 50 cm to 75 cm.

Minimum diving block surface area 50x50 cm.

Angle of diving platform surface max 10°.

Height of backstroke handle from water surface: from 30 cm to 60 cm.

Numbers on all 4 sides.



ACCESSORI / ACCESSORIES



TESTATA AMOVIBILE
OPEN FACE PLATFORM

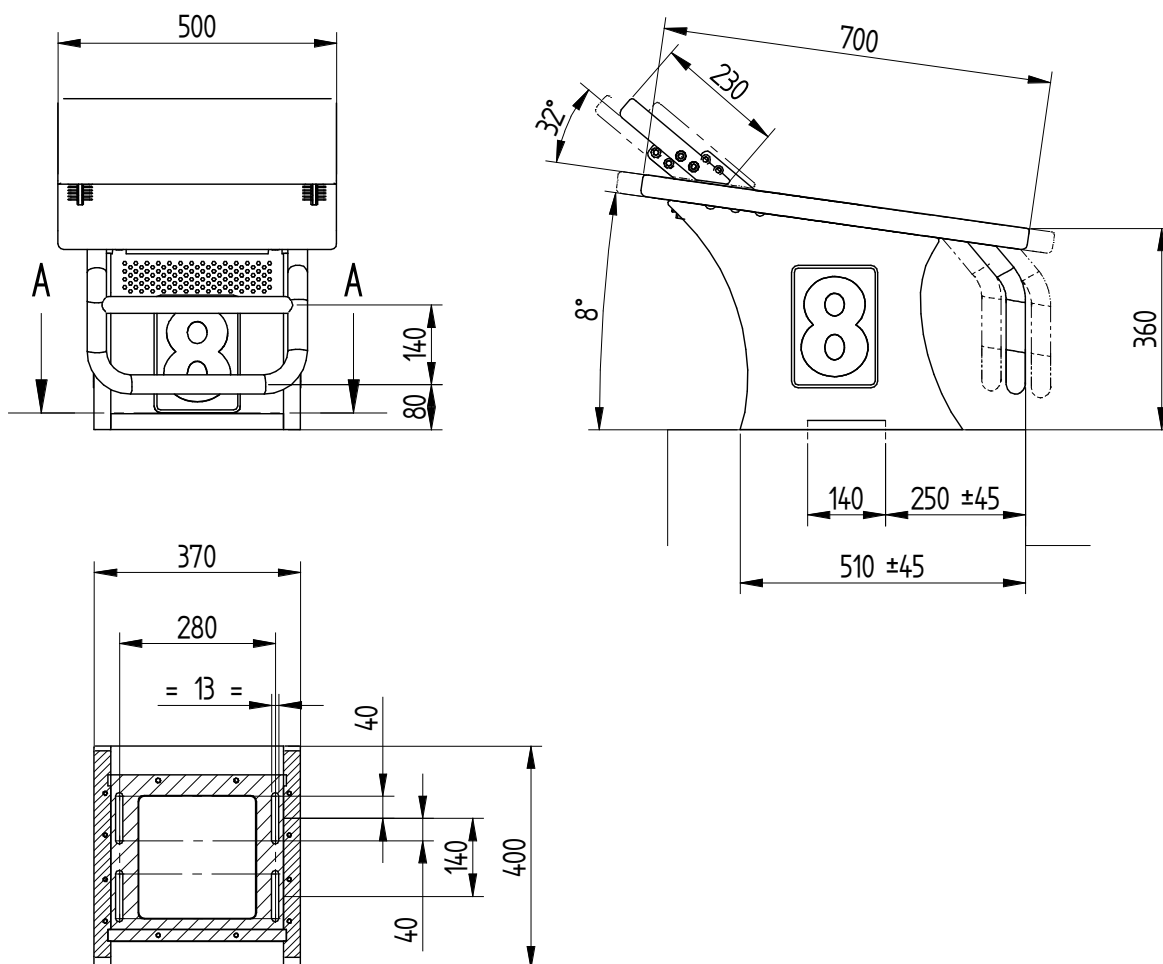
Article n° 00610



BACKSTROKE DEVICE

Article n° 00200

DIMENSIONI / DIMENSIONS



SEZIONE A-A

PESO / WEIGHT: 42.5 Kg



BLOCCO DI PARTENZA ZETA

STARTING BLOCK ZETA

Il blocco di partenza Zeta è formato da una colonna in acciaio inox 316L con trattamento di verniciatura a polveri epossidiche oppure lucido e da una pedana in polietilene ad alta densità con lavorazione antiscivolo di dimensioni 500x700 mm, regolabile, con track start regolabile in più posizioni; maniglione con doppia impugnatura sia orizzontale che verticale per partenze a dorso.

La costruzione rispetta le norme FINA in vigore.

Il blocco viene fornito con numerazione standard sui 4 lati. A richiesta numerazione personalizzata.

Starting block Zeta consist of a column in stainless steel 316L polished or painted with epoxy resins and of an adjustable dip of plate size 500x700 mm, in high density polyethylene with no-slip surface, with adjustable track start and with double handle horizontal and vertical for backstroke start.

In compliance with FINA regulations.

Starting block is provided with standard numbers on all 4 sides. Customized numbers upon request.

NORME FINA / FINA REGULATION

Altezza piatto tuffo dal pelo libero dell'acqua: da 50 cm a 75 cm.

Superficie piatto tuffo minimo: 50x50 cm.

Pedana piatto tuffo con inclinazione max 10°.

Altezza maniglione dorso dal pelo dell'acqua: da 30 cm a 60 cm.

Numerazione sui 4 lati.

Height of diving block from water surface: from 50 cm to 75 cm.

Minimum diving block surface area 50x50 cm.

Angle of diving platform surface max 10°.

Height of backstroke handle from water surface: from 30 cm to 60 cm.

Numbers on all 4 sides.



ACCESSORI / ACCESSORIES



TESTATA AMOVIBILE
OPEN FACE PLATFORM

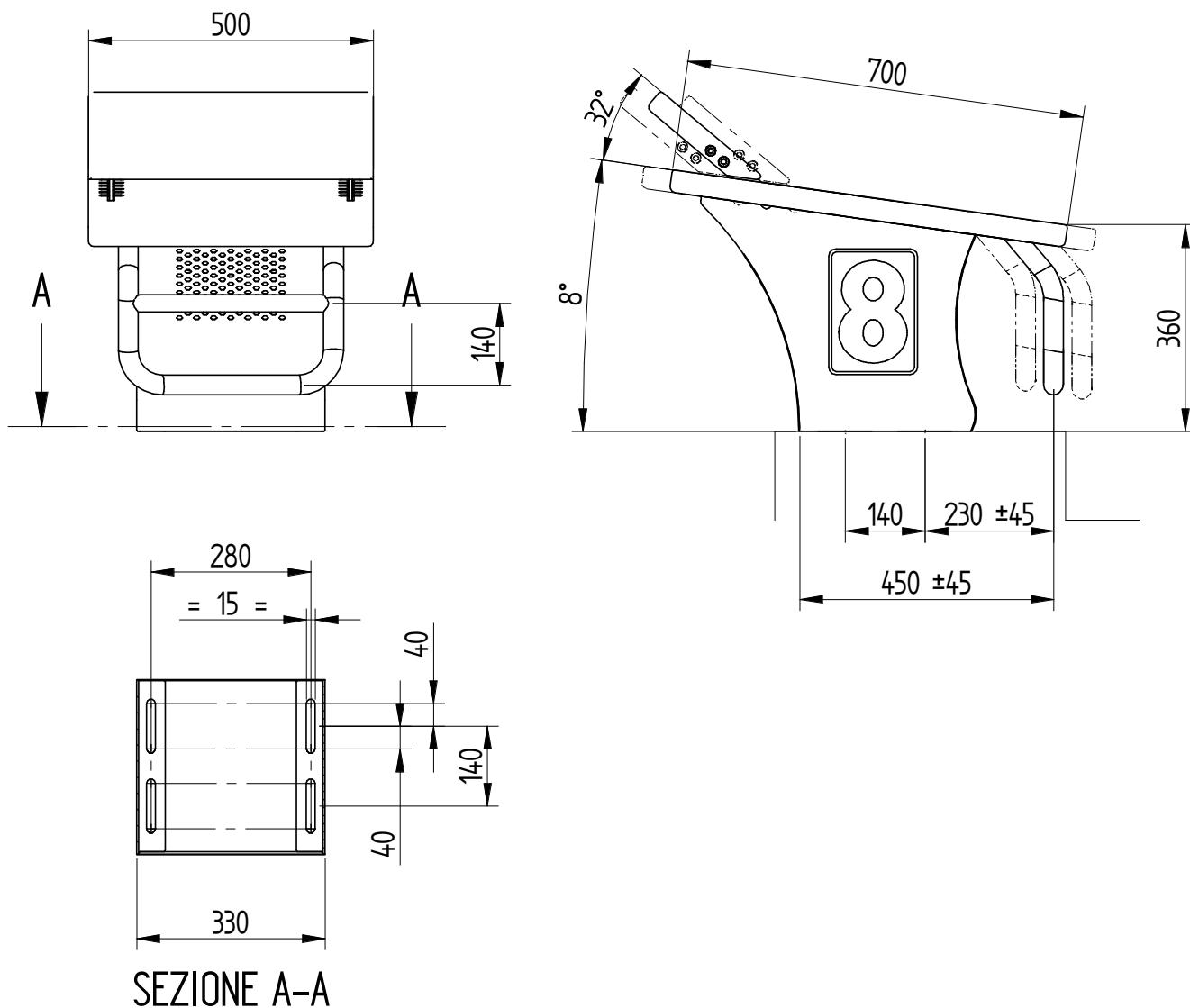
Article n° 00610



BACKSTROKE DEVICE

Article n° 00200

DIMENSIONI / DIMENSIONS



PESO / WEIGHT: 29 Kg



**BLOCCO DI PARTENZA FIRENZE ALTO
SCALINO LATERALE**

***STARTING BLOCK FIRENZE ALTO
LATERAL STEP***

Il blocco di partenza Firenze Alto TS scalino laterale è formato da una colonna in acciaio inox 316L con trattamento di verniciatura a polveri epossidiche oppure lucido e da una pedana in polietilene ad alta densità con lavorazione antiscivolo di dimensioni 500x700 mm, regolabile; con pedana posteriore regolabile in più posizioni e maniglione con doppia impugnatura sia orizzontale che verticale per partenze dorso.

La costruzione rispetta le norme FINA in vigore.

Il blocco viene fornito con numerazione standard sui 4 lati. A richiesta numerazione personalizzata.

Starting block Firenze Alto TS side step consist of a column in stainless steel 316L polished or painted with epoxy resins and of an adjustable dip of plate size 500x700 mm in high density polyethylene with no-slip surface; with adjustable rear platform and with double handle horizontal and vertical for backstroke start.

In compliance with FINA regulations.

Starting block is provided with numbers on all 4 sides. Customized numbers upon request.

NORME FINA / FINA REGULATION

Altezza piatto tuffo dal pelo libero dell'acqua: da 50 cm a 75 cm.

Superficie piatto tuffo minimo: 50x50 cm.

Pedana piatto tuffo con inclinazione max 10°.

Altezza maniglione dorso dal pelo dell'acqua: da 30 cm a 60 cm.

Numerazione sui 4 lati.

Height of diving block from water surface: 50 cm to 75 cm.

Minimum diving block surface area 50x50 cm.

Angle of diving platform surface max 10°.

Height of backstroke handle from water surface: 30 cm to 60 cm.

Numbers on all 4 sides.



ACCESSORI / ACCESSORIES



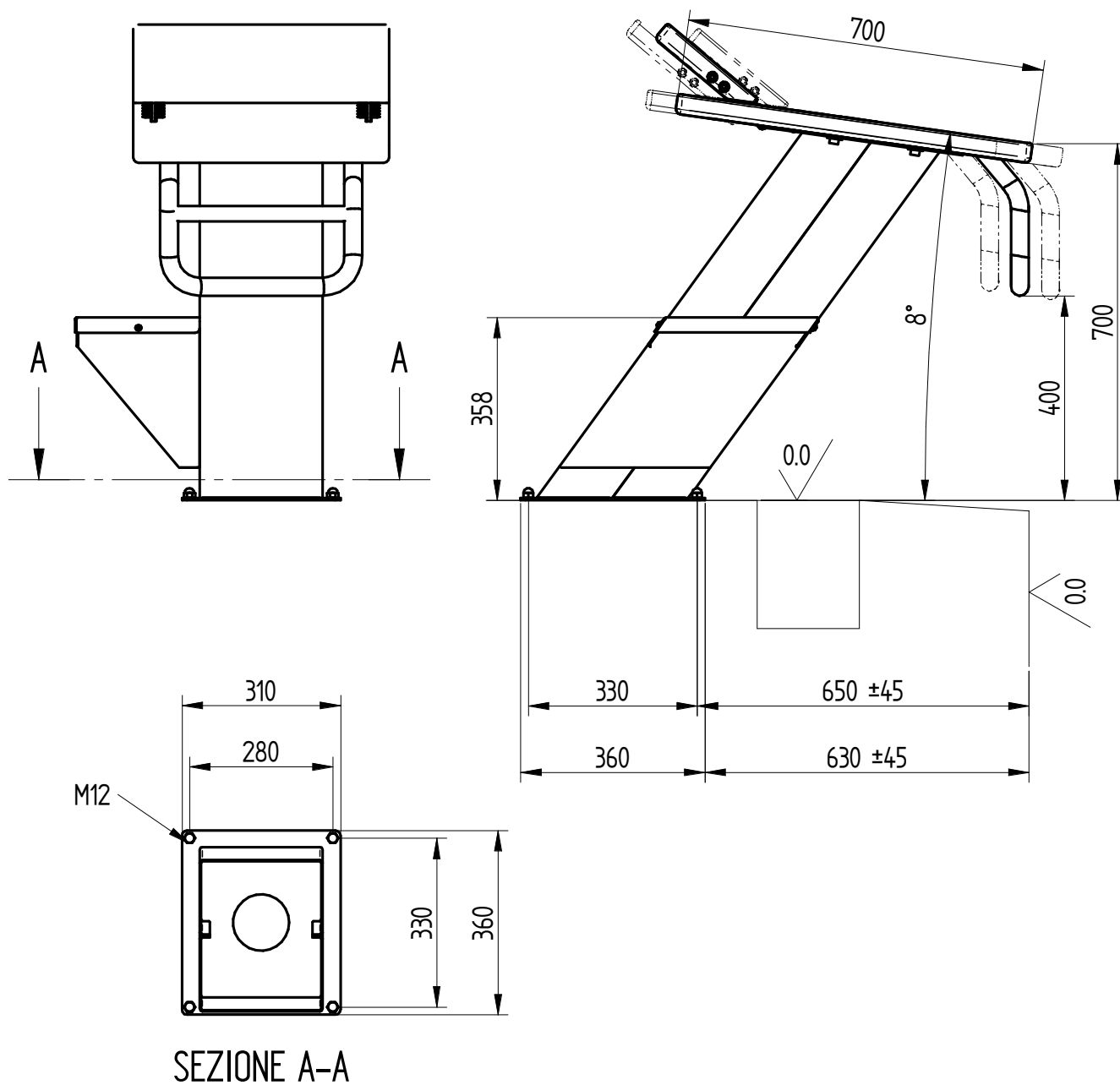
PLACCHE DI VIRATA
TURNING PANELS



BACKSTROKE DEVICE

Article n° 00200

DIMENSIONI / DIMENSIONS



PESO / WEIGHT: 50 Kg



BLOCCO DI PARTENZA GENOVA

STARTING BLOCK GENOVA

Il blocco di partenza Genova è formato da un fusto in PVC e da una pedana in polietilene ad alta densità con lavorazione antiscivolo di dimensioni 500x700 mm, regolabile, con track start regolabile in più posizioni; maniglione con doppia impugnatura sia orizzontale che verticale per partenze dorso.

La costruzione rispetta le norme FINA in vigore.

Il blocco viene fornito con numerazione standard sui 4 lati. A richiesta numerazione personalizzata.

Starting block Genova consist of a PVC column and of an adjustable dip of plate of size 500x700 mm, in high density polyethylene with no-slip surface, with adjustable track start and double handle horizontal and vertical for backstroke start.

In compliance with FINA regulations..

Starting block is provided with numbers on all 4 sides. Customized numbers upon request.

CARATTERISTICHE / FEATURE

La realizzazione in PVC non risente della corrosione dovuta agli agenti chimici presenti nell'acqua. Questo comporta anche minori costi di manutenzione.

La possibilità di utilizzare spessori più importanti consente una maggiore stabilità.

The construction in PVC prevent the starting block to be affected by corrosion due to chemical agents added to the water. This allow low maintenance costs too.

The possibility of using greater thicknesses allows greater stability.

NORME FINA / FINA REGULATION

Altezza piatto tuffo dal pelo libero dell'acqua: da 50 cm a 75 cm.

Superficie piatto tuffo minimo: 50x50 cm.

Pedana piatto tuffo con inclinazione max 10°.

Altezza maniglione dorso dal pelo dell'acqua: da 30 cm a 60 cm.

Numerazione sui 4 lati.

Height of diving block from water surface: from 50 cm to 75 cm.

Minimum diving block surface area 50x50 cm.

Angle of diving platform surface max 10°.

Height of backstroke handle from water surface: from 30 cm to 60 cm.

Numbers on all 4 sides.



ACCESSORI / ACCESSORIES



TESTATA AMOVIBILE
OPEN FACE PLATFORM

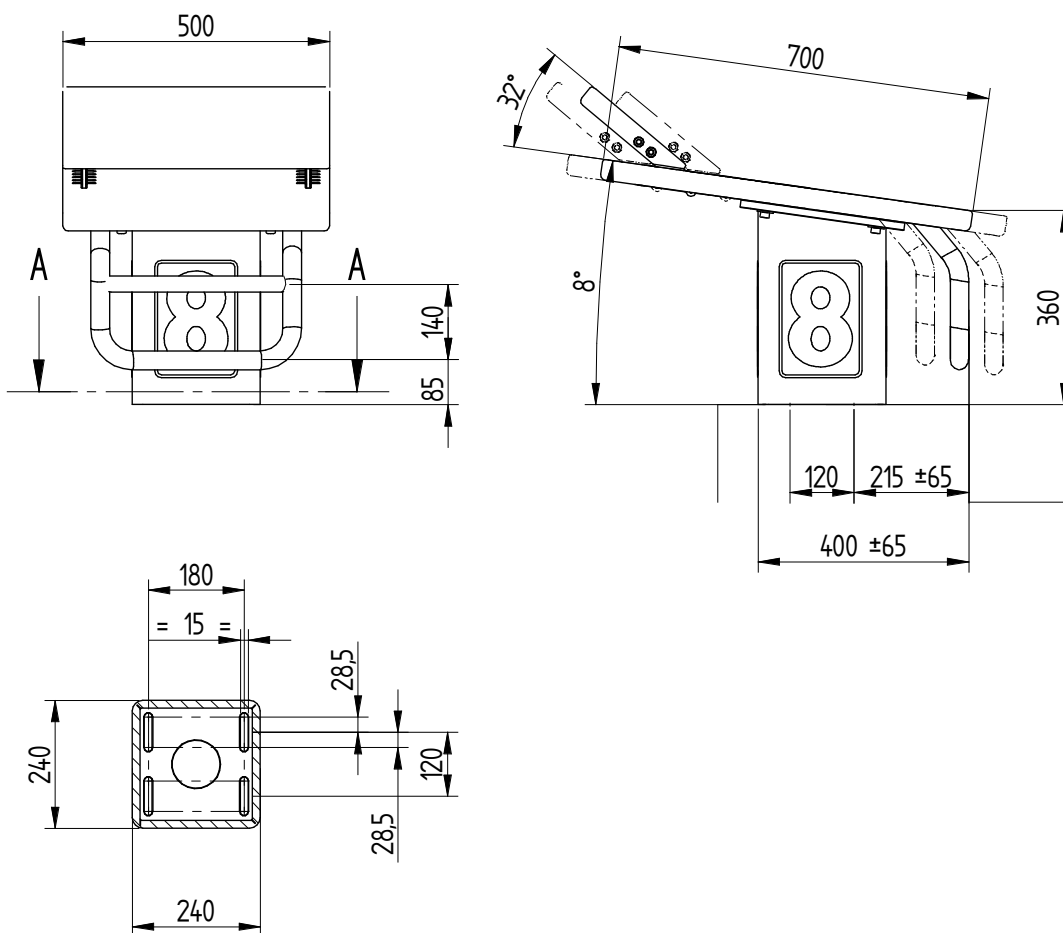
Article n° 00610



BACKSTROKE DEVICE

Article n° 00200

DIMENSIONI / DIMENSIONS



SEZIONE A-A

PESO / WEIGHT: 28 Kg



PIATTI TUFFO

DIVING PLATFORMS

Il piatto di partenza Zetapool per blocchi di partenza è realizzato in Polietilene ad alta densità completamente autoportante.

Viene eseguita una lavorazione a CNC antiscivolo ed un trattamento per la resistenza ai prodotti chimici disciolti nell'acqua ed anti raggi UVA.

Il maniglione con doppia impugnatura sia orizzontale che verticale in acciaio inossidabile AISI 316 lucidato permette di soddisfare le più svariate preferenze degli atleti per la partenza a dorso.

La pedana posteriore regolabile in più posizioni consente di soddisfare le caratteristiche di ogni singolo atleta; permette un appoggio migliore per la spinta per il tuffo nella fase di partenza. È realizzato in Polietilene ad alta densità con lavorazione CNC antiscivolo con trattamento anti acido ed anti raggi UVA.

Le dimensioni del piatto di partenza con track-start sono 50x70 cm.

Il piatto senza TS ha dimensioni 50x60 cm.

La pedana viene progettata e realizzata rispettando le normative FINA in vigore.

The Zetapool starting platform for starting blocks is made of completely self-supporting high-density Polyethylene.

An anti-slip CNC processing is performed and a treatment for resistance to chemical products dissolved in water and anti-UVA rays.

The handle with double handle both horizontal and vertical in polished stainless steel AISI 316 allows to satisfy the most varied preferences of athletes for the back start.

The rear footplate adjustable in several positions allows to satisfy the characteristics of each individual athlete; allows a better support for the thrust for the dive in the starting phase. It is made of high-density Polyethylene with anti-slip CNC processing with anti-acid and anti-UVA treatment.

The dimensions of the starting plate with track-start are 50x70 cm.

The plate without TS has dimensions 50x60 cm.

The platform is designed and built in compliance with the FINA regulations in force.

NORME FINA / FINA REGULATION

Altezza piatto tuffo dal pelo libero dell'acqua: da 50 cm a 75 cm.

Superficie piatto tuffo minimo: 50x50 cm.

Pedana piatto tuffo con inclinazione max 10°.

Altezza maniglione dorso dal pelo dell'acqua: da 30 cm a 60 cm.

Numerazione sui 4 lati.

Hight of diving block from water surfaces: from 50 cm to 75 cm.

Minumum diving block surface area 50x50 cm.

Angle of diving platform surface max 10°.

Height backstroke handle from water surface: from 30 cm to 60 cm.



ACCESSORI / ACCESSORIES



TESTATA AMOVIBILE
OPEN FACE PLATFORM

Article n° 00610



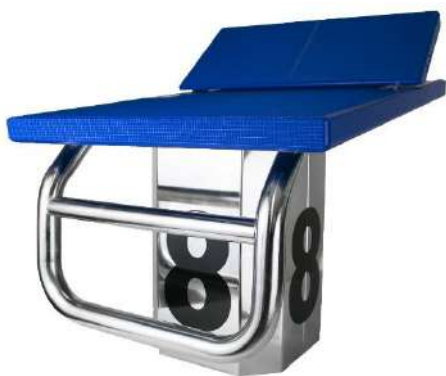
BLOCCO PARTENZA ZETA
STARTING BLOCK ZETA

Article n° 00140



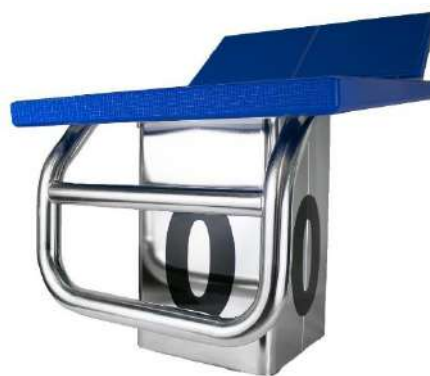
BLOCCO PARTENZA UDINE
STARTING BLOCK UDINE

Article n° 00150



BLOCCO PARTENZA FIAMME
STARTING BLOCK FIAMME

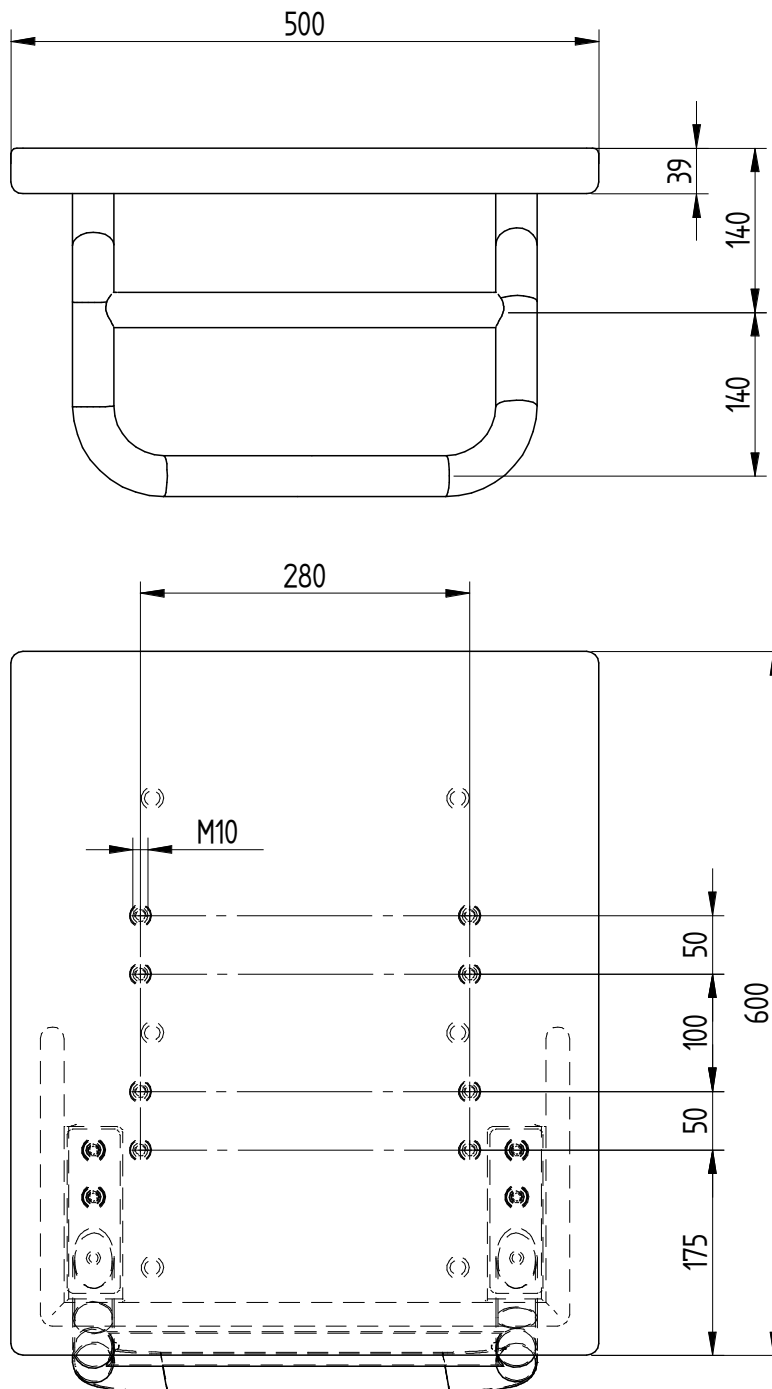
Article n° 00100



BLOCCO PARTENZA TORINO
STARTING BLOCK TORINO

Article n° 00110

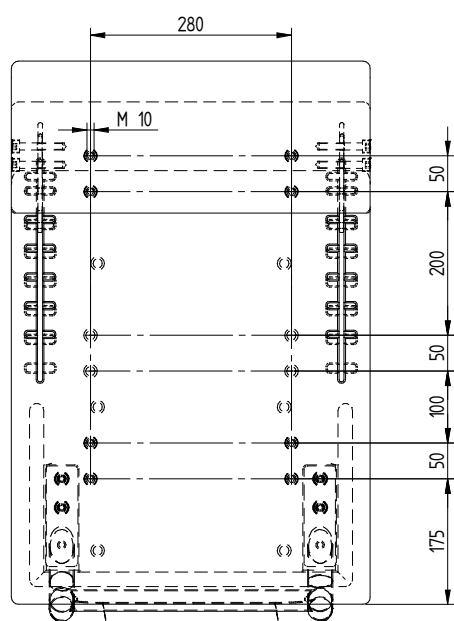
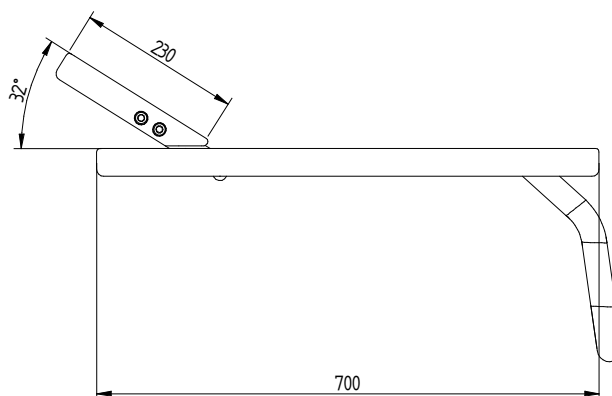
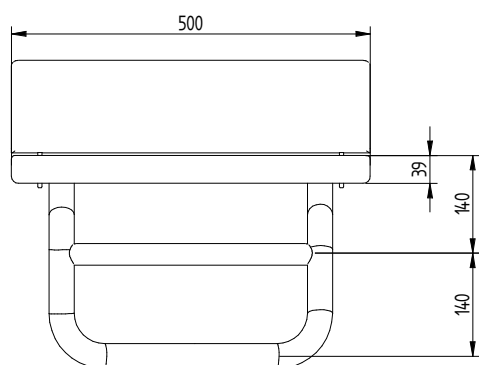
DIMENSIONI / DIMENSIONS



PIATTO TUFFO
DIVING PLATFORM

Article n° 00185

PESO / WEIGHT: 12 Kg



PIATTO TUFFO TS
DIVING PLATFORM TS

Article n° 00186

PESO / WEIGHT: 18Kg



