

# ZETAPPOOL

*Equipment for swimming pool*



# Accessori bordo vasca

## Pool border fittings

Gli accessori per il bordo vasca sono fondamentali per un uso professionale dell'impianto natatorio. Per questo Zetapool offre vari sistemi di ancoraggio, kit di indicatori gara, grigliati in polietilene, maniglioni ginnici, scalette e molto altro. Il tutto nel pieno rispetto delle normative FINA.

*The accessories for poolside are essential for a professional use of swimming facilities. ZetaPool offers various anchoring systems, competition signs kit, polyethylene grids, gymnastic handles, ladders, and much more. All in full compliance with FINA regulations.*



### Cod: 10010

Base di fissaggio polivalente in inox 316. Disponibile con diametro di 45 o 48 mm, con base dritta o inclinata a 3 gradi.

*Multi-purpose fixing base in stainless steel 316. Available diameter 45 or 48 mm with straight base or tilted base (3 degrees).*



### Cod: 10011

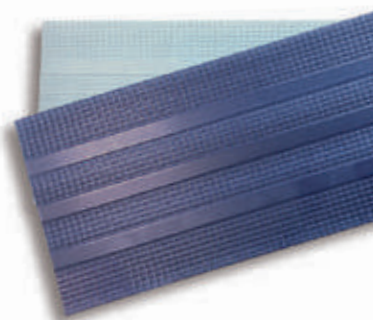
Aggancio corsia per strutture. *Structural fixing base for racing line.*



### Cod: 10013

Paletto estraibile a baionetta in inox 316, indicato per ancoraggi corsia sul bordo vasca. Disponibile con diametro di 45 o 48 mm.

*Retractable bayonette peg in stainless steel 316, recommended for fixing lanes to the poolside. Available diameter 45 or 48 mm.*



### Cod: 10028

Doghe in polietilene per piano calpestio

*Polyethylene staves for decking*



### Cod: 10070

Maniglione ginnico rimovibile: ideale per svolgere svariate attività di allenamento e/o riabilitazione.

*Removable handle exerciser. Ideal for all types of training and rehabilitation.*



### Cod: 11100

bocchetta di fondo in acciaio inox 316L e PVC

*Floor inlet made in stainless steel 316L and PVC*



### Cod: 10015

Ancoraggio a parete per corsia in inox 316.

*Wall anchoring for lane in stainless steel 316.*



### Cod: 10020

Set completo indicatori gara. Comprende: 2 coppie di pali indicatori di virata con linea bandierine e 1 coppia di pali indicatori falsa partenza con linea palline galleggianti.

*Complete set of competitions signs. Includes: 2 pairs of poles with line of flags for indicating turns and 1 pair of poles for indicating false starts with line of floating*



### Cod: 10025

Griglie per rivestimento strutture in compound di propilene disponibili in vari colori, misure e forme.

*Covering grids in polypropylene compound, available in various colours, dimension and shapes.*



### Cod: 20010

Piattaforma sicurezza bambini

*Children safety platform*



### Cod: 20020

Scala accesso piscina

*Ladder access pool*



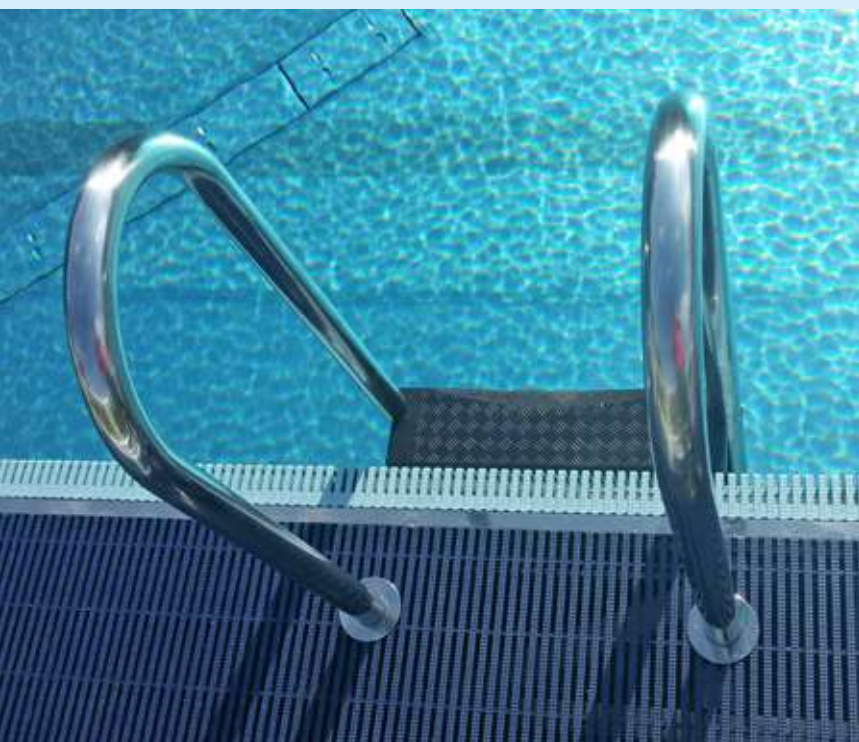
### Cod: 20050

Seggiolone di sorveglianza: rende più efficace la sorveglianza dei bagnanti. È realizzato con una struttura in alluminio e la seduta in materiale plastico.

*High chair for surveillance to make the surveillance of bathers more effective. It is made of an aluminium structure while seats are in plastic material.*

# Scalette

## Ladders



Le scalette Zetapool nascono dalla necessità di facilitare l'ingresso e l'uscita dalla vasca. Sono composte da due montanti tubolari in acciaio inox AISI 316 lucido di diametro Ø 45 mm con un interasse di 500 mm, e da gradini di colore nero in copolimero plastico resistente agli agenti chimici presenti nell'acqua. I gradini hanno un'alzata di 270 mm ed una pedata di 130 mm. Specifici tamponi in EPDM consentono l'appoggio della scala alla parete della piscina. Il tutto viene assemblato con viteria in acciaio inox AISI 316. Le scalette sono disponibili in tre versioni. La scaletta Giro Stretto (Art. 20040) che può essere fornita con 2 / 3 / 4 / 5 gradini. La scaletta Giro Largo (Art. 20041) che può essere fornita con 1 / 2 / 3 / 4 / 5 gradini. La scaletta Giro Largo Extra (Art. 20042) che può essere fornita con 2 / 3 / 4 gradini. Le scalette Zetapool sono conformi alle normative vigenti.

*Zetapool's ladders are created in order to facilitate entry and exit from the pool. They are composed of two uprights tubular in polished stainless steel AISI 316 (Ø 45 mm diameter), of a wheel base of 500 mm and of black plastic copolymer steps, insensitive to chemicals agents added to the water. Steps have a rise of 270 mm and a tread of 130 mm. Specific EPDM pads allow the ladder to lean against the pool wall. Product is assembled with stainless steel AISI 316 screws. Ladders are available in three versions. The Giro Stretto ladder (Art. 20040) that can be supplied with 2 / 3 / 4 / 5 steps. The Giro Largo ladder (Art. 20041) that can be supplied with 1 / 2 / 3 / 4 / 5 steps. The Giro Largo Extra ladder (Art. 20042) that can be supplied with 2 / 3 / 4 steps. Zetapool's ladders are made in full compliance with current regulations.*



**Cod: 20040**  
**Giro Stretto**



**Cod: 20041**  
**Giro Largo**



**Cod: 20042**  
**Giro Largo Extra**



# **AGGANCIO CORSIA PER STRUTTURE**

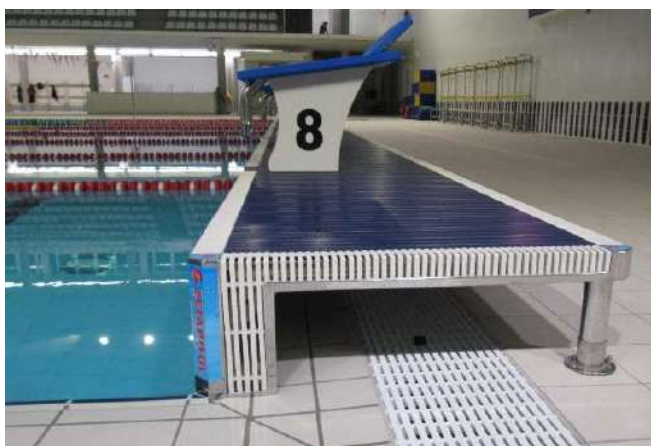
## ***STRUCTURAL HOOK FOR LANES***

L'aggancio corsia per strutture è realizzata in acciaio inox 316.  
Permette l'aggancio delle corsie alle strutture, in particolare alle testate amovibili.

*Structural fixing base for racing-lane in stainless steel 316.  
Made for hooking lanes to the pool structure, especially to open face platform.*



## ACCESSORI / ACCESSORIES



TESTATA AMOVIBILE  
OPEN FACE PLATFORM

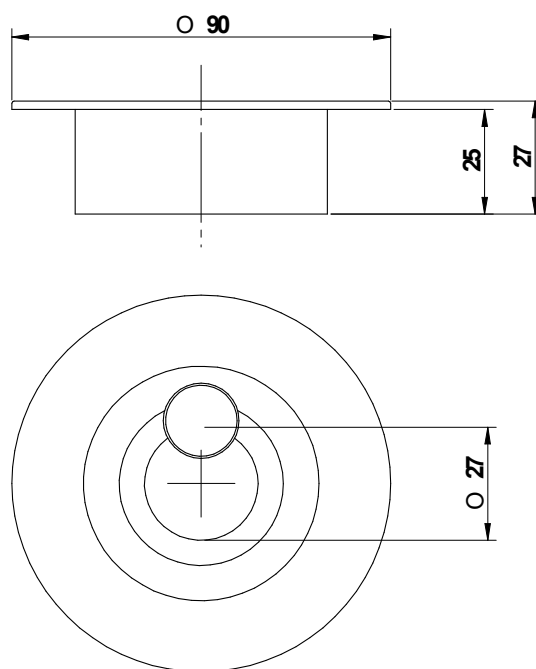
Article n° 00610



CORSIA FRANGIONDA  
BREAKWATER LANE

Article n° 00401 / 00402

**DIMENSIONI / DIMENSIONS**



PESO / WEIGHT: 0.2 Kg



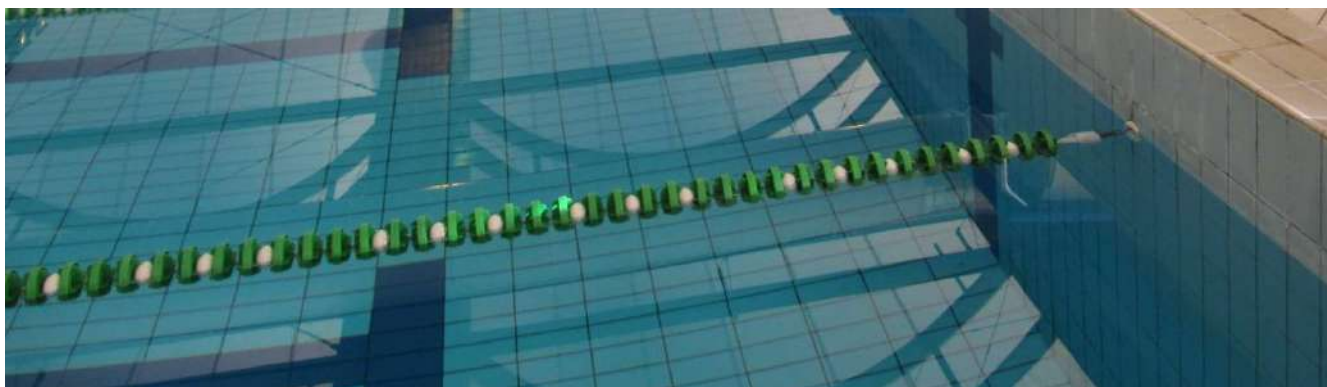
# **ANCORAGGIO A PARETE PER CORSIA**

## ***WALL ANCHORING FOR LANE***



L'aggancio corsia a parete è realizzato in acciaio inox 316.  
Permette l'aggancio delle corsie alla parete della piscina.

*Wall anchoring for lane, made in stainless steel 316.  
Made for hooking lanes to the wall of the pool.*



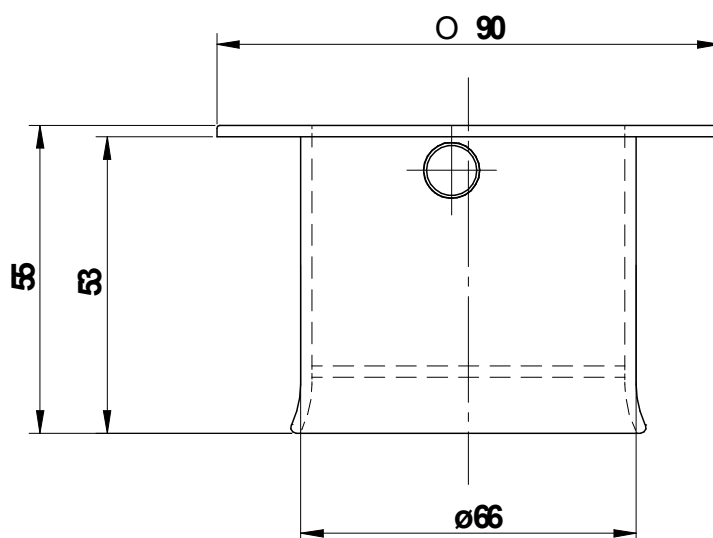
## ACCESSORI / ACCESSORIES



CORSIA FRANGIONDA  
*BREAKWATER LANE*

*Article n° 00401 / 00402*

**DIMENSIONI / DIMENSIONS**



PESO / WEIGHT: 0.3 Kg



**BASE DI FISSAGGIO POLIVALENTE**  
***MULTI-PURPOSE FIXING BASE***

La base di fissaggio polivalente è realizzata in acciaio inox 316.

Viene annegata nella pavimentazione esterna della vasca.

È adatta al supporto di oggetti aventi tubo di fissaggio con diametro  $\varnothing 45$  oppure  $\varnothing 48.3$ , quali pali per indicatori di gara, placche di virata oppure scalette.

È disponibile con flangia esterna inclinata, in modo da raccordarsi alla spiaggia.

Una guarnizione in gomma impedisce l'ingresso di oggetti estranei.

*Multi-purpose fixing base made in stainless steel 316.*

*It is drowned in the external flooring of the pool.*

*It is suitable for supporting objects with  $\varnothing 45$  or  $\varnothing 48.3$  fixing tubes, as competition signs poles, turn plates or ladders*

*Also available with tilted external flange, to adjust to the pool edge*

*A rubber top prevent any foreign objects from entering.*

## ACCESSORI / ACCESSORIES



PALETTO ESTRAIBILE  
A BAIONETTA  
RETRACTABLE  
BAYONETTE PEG

Article n° 10013



INDICATORI GARA  
COMPETITION SIGNS

Article n° 10020



MANIGLIONE GINNICO  
HANDLE EXERCISER

Article n° 10070



SCALETTE  
LADDER

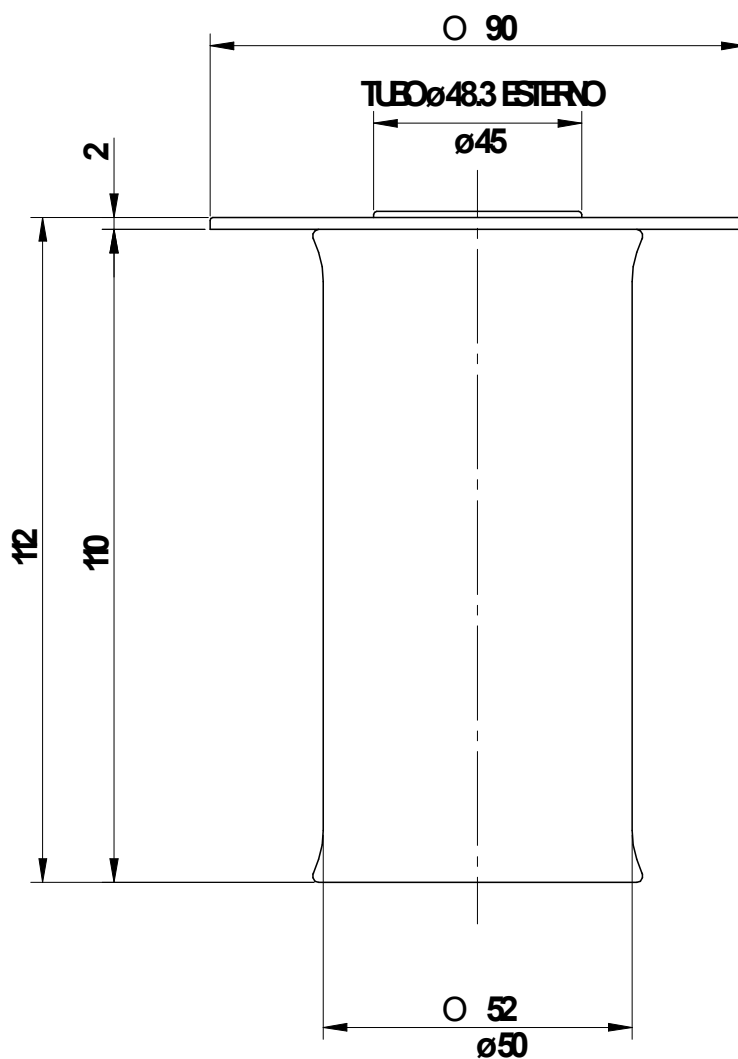
Article n° 20040  
20041  
20042



CORSIA FRANGIONDA  
BREAKWATER LANE

Article n° 00401 / 00402

**DIMENSIONI / DIMENSIONS**



PESO / WEIGHT: 0.5 Kg



## **GRIGLIE E DOGHE**

## ***GRIDS AND STAVES***



Le griglie, adatte al rivestimento di strutture, sono realizzate in Polietilene.

Sono disponibili in due versioni: diritte (article n° 10025) oppure con una parte angolata a 90° (article n° 10026); ciò permette un'ottima flessibilità d'utilizzo.

Le colorazioni per le griglie standard sono: azzurro, blu e bianco. Per i colori rosso, verde, giallo, nero, su ordinazione.

Le doghe (article n° 10028), realizzate in Polietilene, sono adatte a piani di calpestio.

Le colorazioni per le doghe sono azzurro e blu.



GRIGLIA DIRITTA / GRIDS STRAIGHT

Article n° 10025



GRIGLIA 90° / GRIDS 90°

Article n° 10026

*Covering grids are made in polypropylene compound.*

*They are available in two versions: straight (article n° 10025) or with an angled part of 90° (article n° 10026); that allows an excellent flexibility of use.*

*Standard colours of grids are: light blue, blue or white; upon request : red, green, yellow or black.*

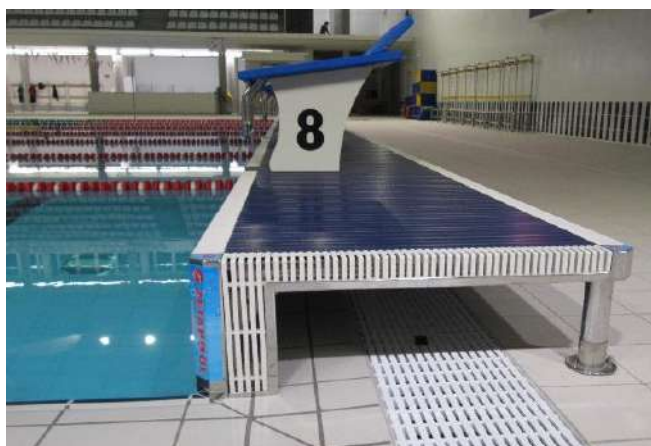
*Staves (article n° 10028), in polypropylene compound for decking.*

*Available colours of staves are: light blue and blue.*



---

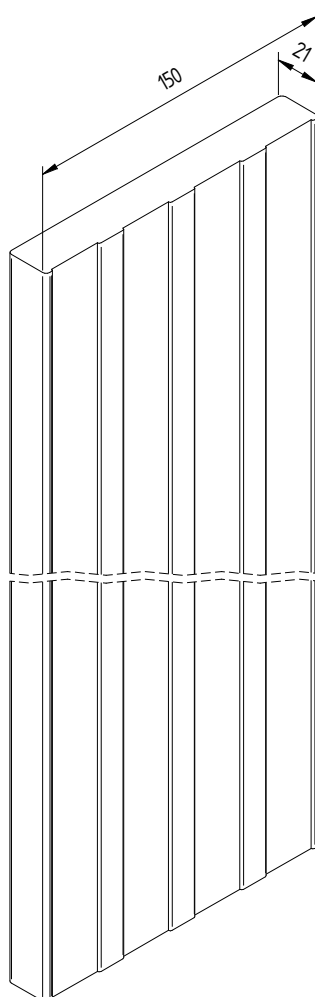
## ACCESSORI / ACCESSORIES



TESTATA AMOVIBILE  
OPEN FACE PLATFORM

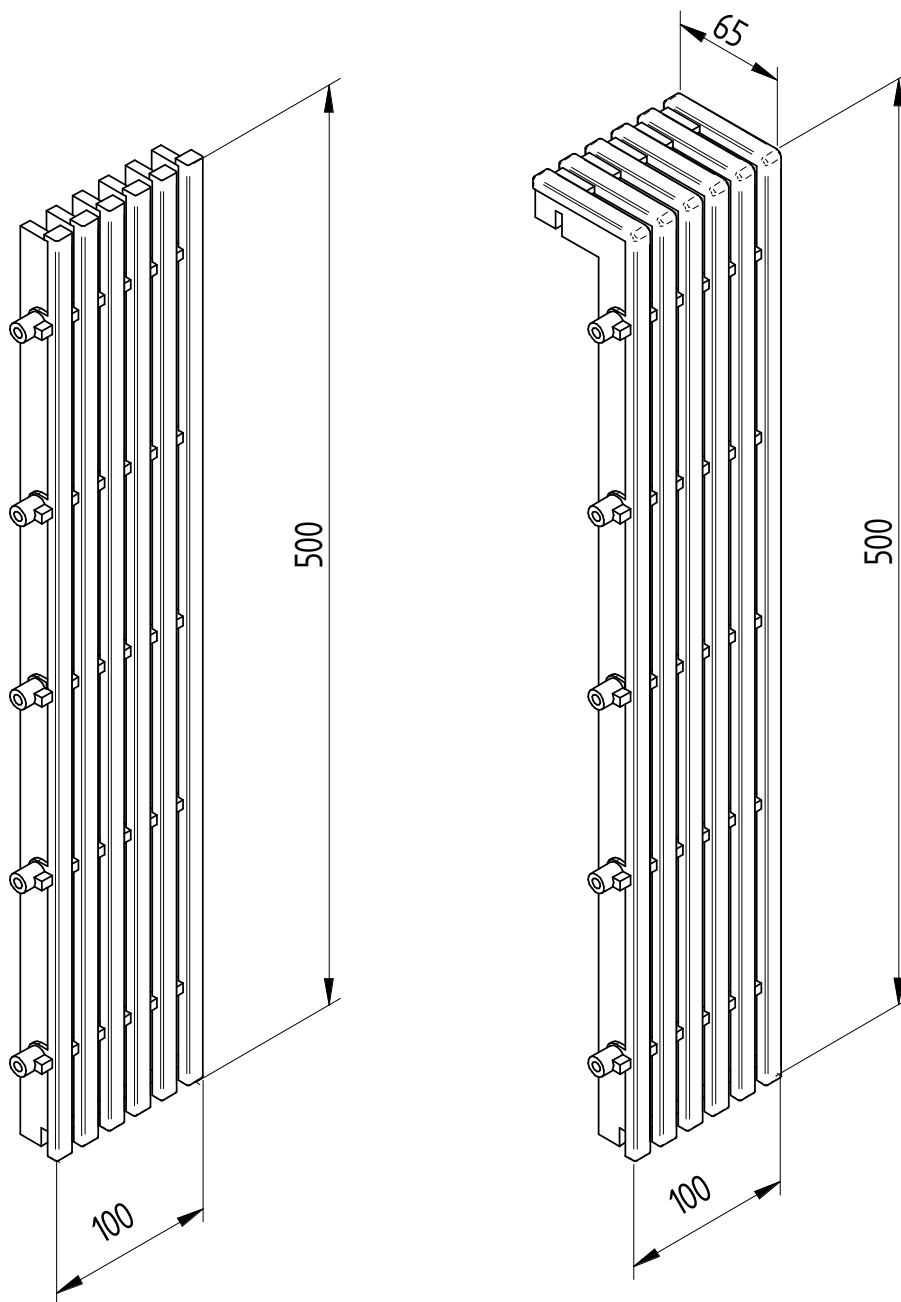
Article n° 00610

## DIMENSIONI / DIMENSIONS



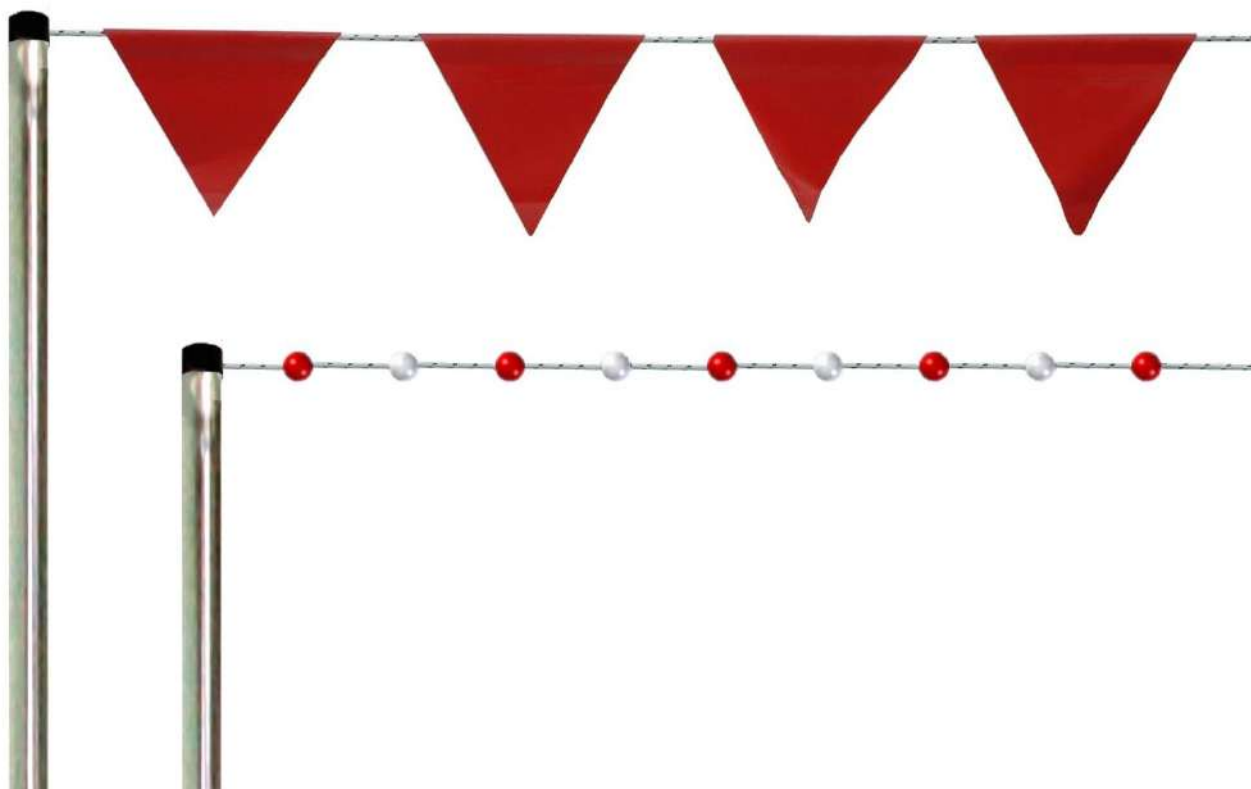
Article n° 10028





Article n° 10025 / 10026

PESO / WEIGHT: 0.5 Kg



# **INDICATORI GARA**

# ***COMPETITION SIGNS***

Le norme FINA prevedono, per la competizione, la presenza in vasca di indicatori per la falsa partenza e per la segnalazione della virata dorso. I primi aventi palline galleggianti, mentre i secondi composti da bandierine.

Il set indicatori gara Zetapool comprende: 2 coppie di pali indicatori di virata con linea bandierine ed una coppia di pali indicatori falsa partenza con linea palline galleggianti. I pali sono realizzati in INOX AISI 316 di diametro  $\varnothing 45$  oppure  $\varnothing 48.3$  millimetri e da un inserto in materiale plastico per il fissaggio della fune, realizzata in materiale nautico. Palline e bandierine sono realizzate in materiale plastico.



INDICATORI DI VIRATA BACKSTROKE TURNS  
INDICATORS

*FINA regulations establish, for competitions, the presence in the pool of indicator for false start and signals for backstroke turns. Indicators for false start consists in a set of line of floating; while backstroke turn are composed by a set of flags.*

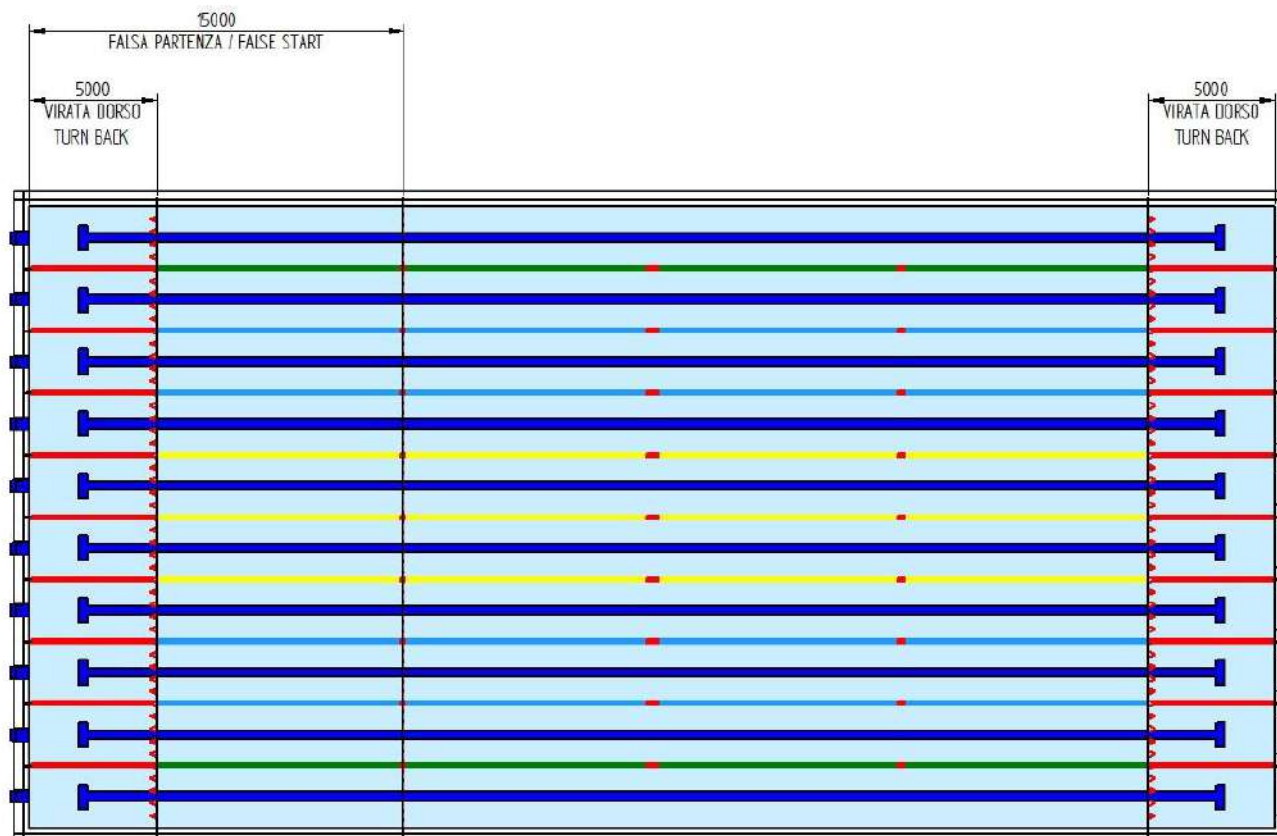
*The complete set of competition signs includes: 2 pairs of poles with line of flags for indicating turns and one pair of poles for indicating false starts with line of floating.*

*The poles are made in stainless steel AISI 316 with  $\varnothing 45$  or  $\varnothing 48.3$  millimeter diameter and of plastic insert for line fixing, made sailing material. Flags and floating objects made in plastic material.*



INDICATORI FALSA PARTENZA  
FALSE START INDICATORS

## NORME FINA / FINA REGULATION



## ACCESSORI / ACCESSORIES



BASE DI FISSAGGIO POLIVALENTE  
MULTI-PURPOSE FIXING BASE

Article n° 10010



BANDIERINE E PALLINE  
GALLEGGIANTI  
FLAGS AND FLOATINGS

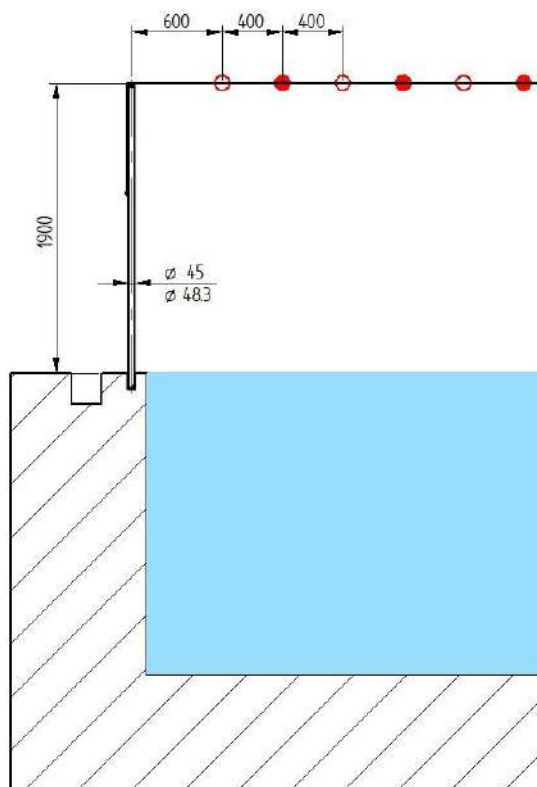
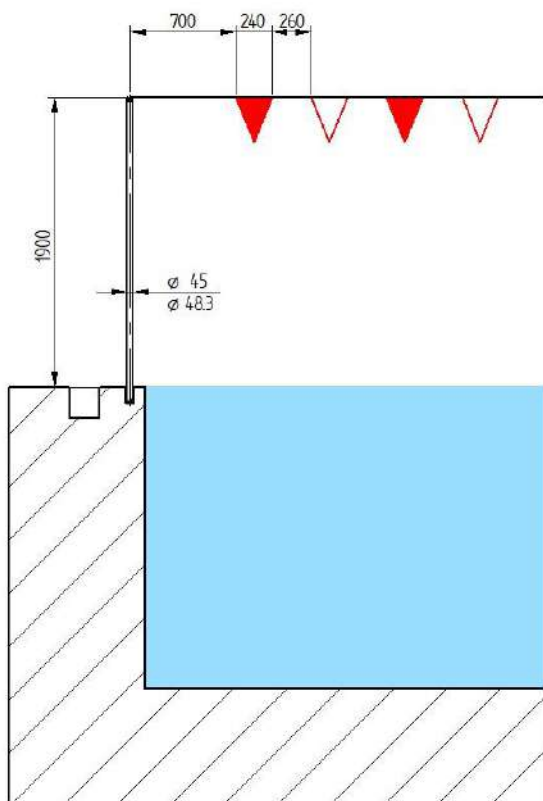
Article n° 10025 / 10026



PALO VIRATA E FALSA  
PARTENZA  
POLES BACKSTROKE  
TURNS AND FALSE  
STARTS

Article n° 10021 / 10022

## DIMENSIONI / DIMENSIONS





# **AGGANCIO CORSIA A SCOMPARSA**

## ***RETRACTABLE HOKS FOR LANE***

L'aggancio corsia è realizzato in acciaio inox 316.

Permette l'aggancio delle corsie alle strutture, in particolare alle testate amovibili.

Nata per andare incontro alle ultime specifiche delle normative FINA, presenta l'anello di collegamento alla corsia a scomparsa, in modo tale da nascondersi quando viene rimossa la corsia.

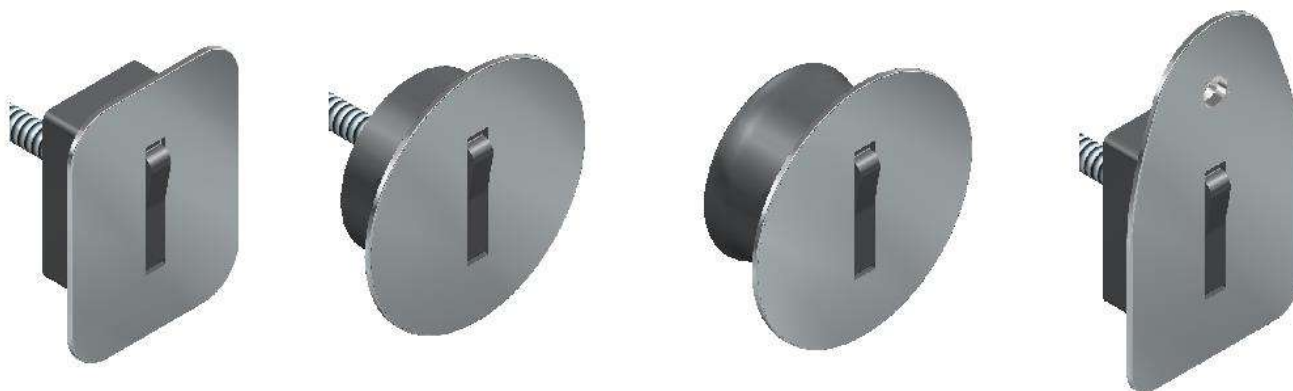
Disponibile nella versione rotonda oppure quadrata e con la possibilità di avere un foro filettato (ad esempio utilizzato per rendere più solide le placche di cronometraggio).

*The structural hoks for lane made to in stainless steel 316.*

*Allows docking the breakwater lane at the structures, in particularly at open face platform.*

*Born to satisfy regulations, introduce the retractable connection lane ring, so that it hides when the lane removed.*

*Available in the round version, square, or with threaded hole (for example to support timing plates).*



## ACCESSORI / ACCESSORIES



TESTATA AMOVIBILE  
OPEN FACE PLATFORM

Article n° 00610

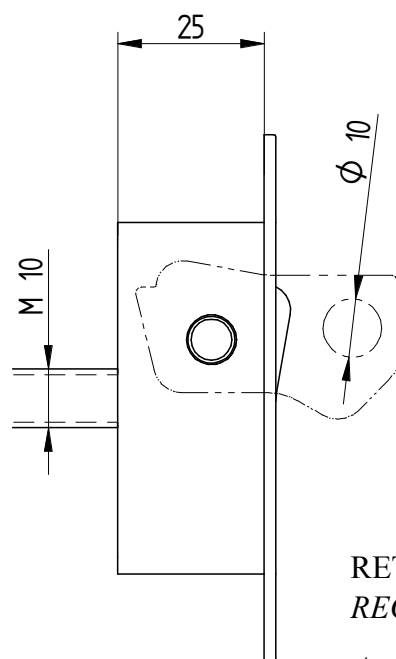
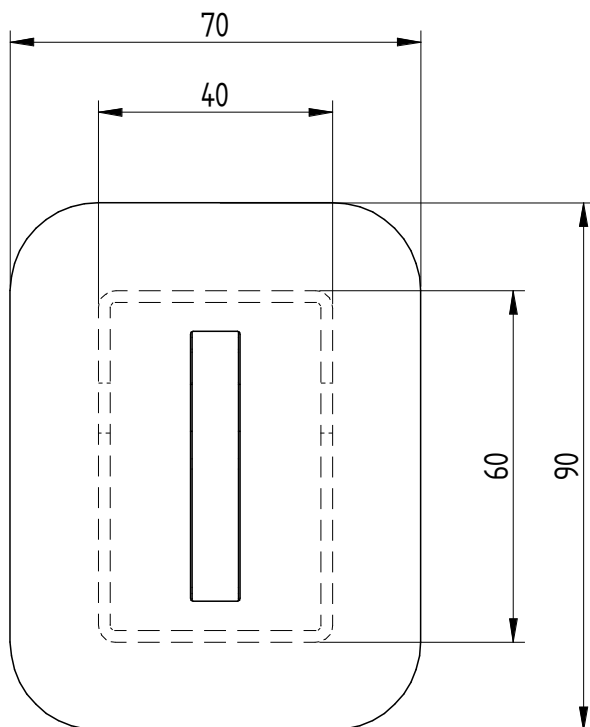


CORSIA FRANGIONDA  
BREAKWATER LANE

Article n° 00401 / 00402

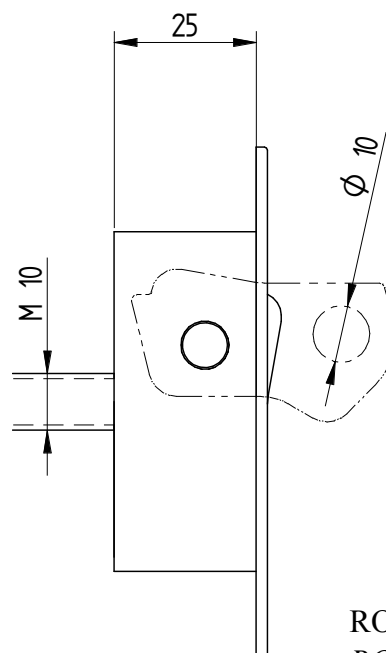
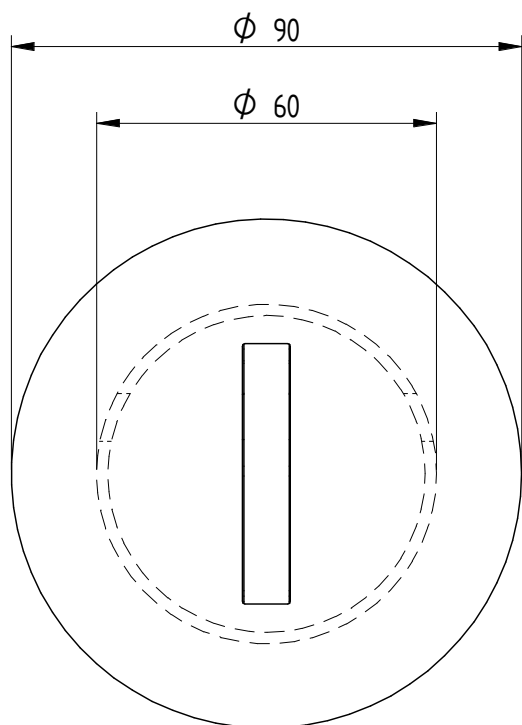
## DIMENSIONI / DIMENSIONS

PESO / WEIGHT: 0.2 Kg



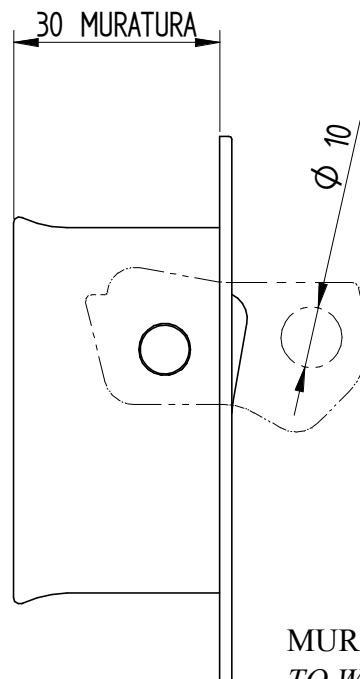
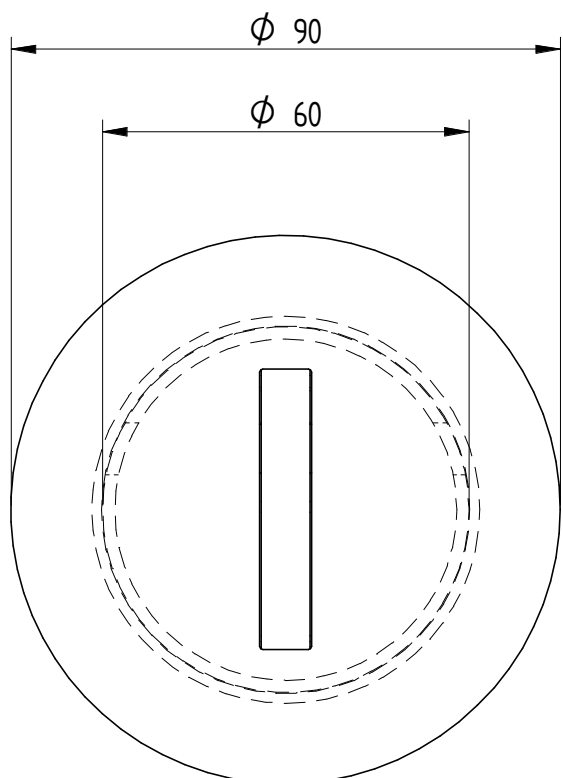
RETTANGOLARE  
RECTANGULAR

Article n° 10012-A



ROTONDA  
ROUND

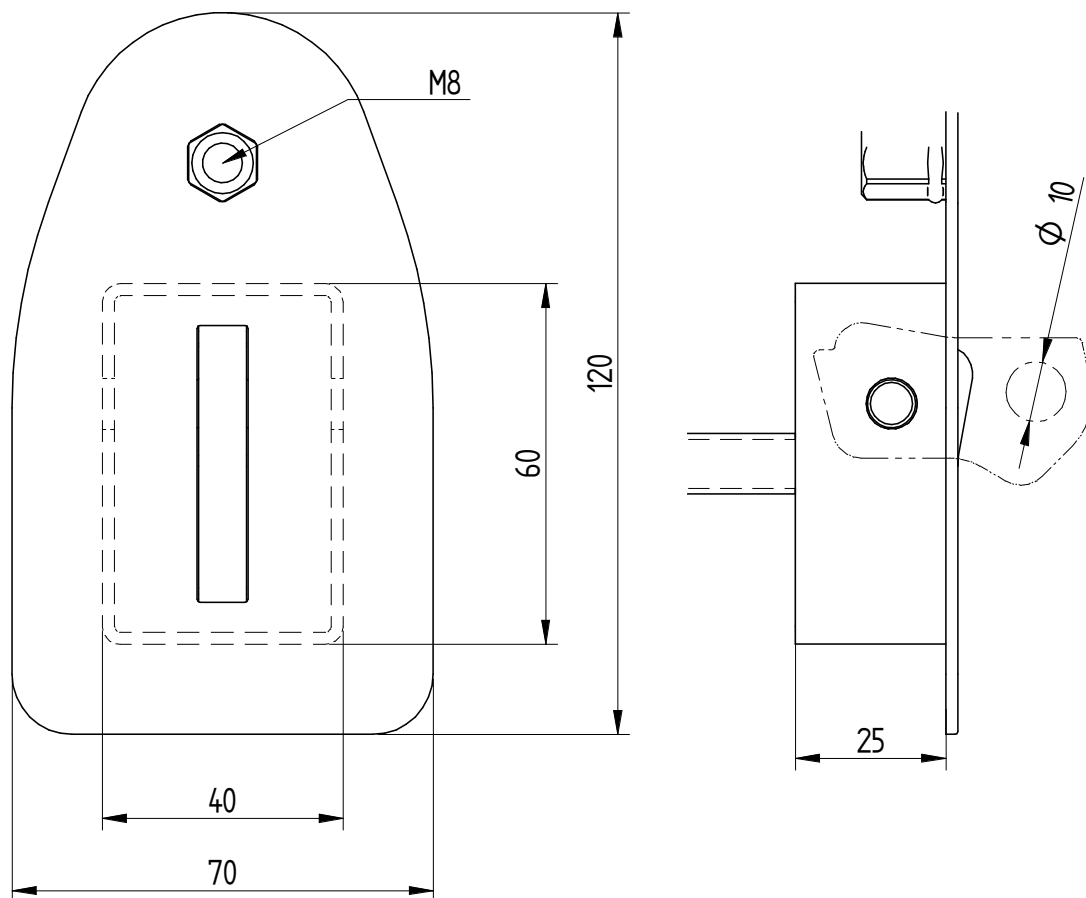
Article n° 10012-B



MURATURA  
TO WALL

Article n° 10012-C





CON FORO FILETTATO  
WITH THREADED HOLE

Article n° 10012-D



**PALETTO ESTRAIBILE A BAIONETTA**  
***RETRACTABLE BAYONETTE PEG***

Il paletto estraibile a baionetta è realizzato in acciaio inox 316.

Disponibile nel diametro  $\varnothing 45$  oppure  $\varnothing 48.3$ .

È indicato per ancorare le corsie sul bordo vasca grazie al semianello presente nel suo fianco.

*Retractable bayonette peg made in stainless steel 316.*

*Available in diameter  $\varnothing 45$  or  $\varnothing 48.3$ .*

*Recommended for fixing lanes to poolside.*



## ACCESSORI / ACCESSORIES



BASE DI FISSAGGIO POLIVALENTE  
*MULTI-PURPOSE FIXING BASE*

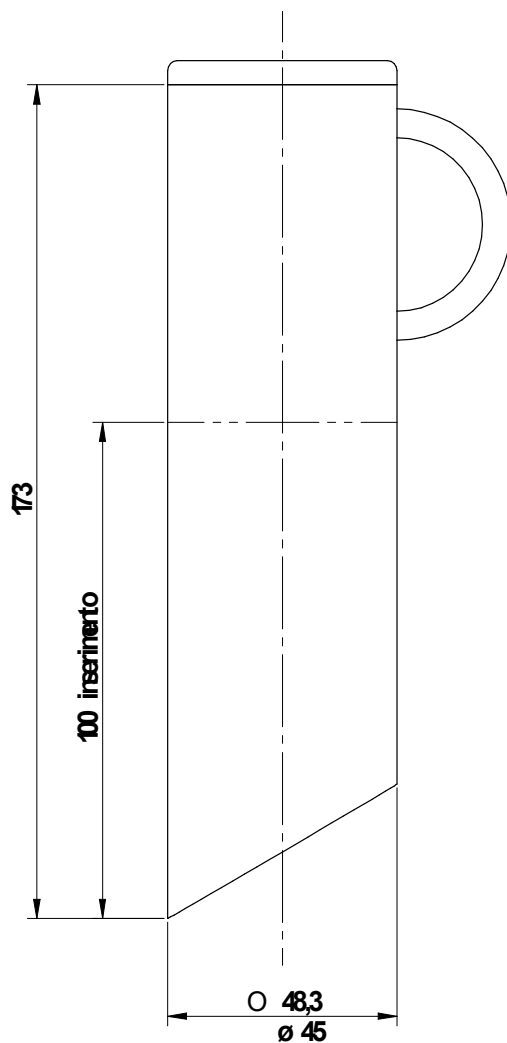
*Article n° 10010*



CORSIA FRANGIONDA  
*BREAKWATER LANE*

*Article n° 00401 / 00402*

## DIMENSIONI / DIMENSIONS



PESO / WEIGHT: 0.3 Kg



**SCALETTE ACCESSO PISCINA**  
***POOL ACCESS LADDER***

Le scalette facilitano l'accesso e l'uscita all'interno della piscina.

Sono realizzate con una struttura in acciaio Inox AISI 316. Il gradino è in materiale plastico di colore nero, resistente agli agenti chimici presenti nell'acqua. L'unione, mediante viti in acciaio inox AISI 316.

Per evitare danneggiamenti al rivestimento della vasca, vengono utilizzati dei tamponi in EPDM.

Realizzate in tre modelli per soddisfare ogni esigenza.

In base al modello possono avere da 1 a 5 gradini.

Scaletta GIRO (cod. 20040) disponibile con 2 / 3 / 4 / 5 gradini;

scaletta GIRO LARGO (cod. 20041) disponibile con 1 / 2 / 3 / 4 / 5 gradini;

scaletta GIRO LARGO EXTRA (cod. 20042) disponibile con 2 / 3 / 4 gradini.

*The ladders facilitate access and exit inside the pool.*

*They are made with an AISI 316 stainless steel structure. The step is in black plastic material, resistant to the chemical agents present in the water. The union, by means of AISI 316 stainless steel screws.*

*To avoid damage to the pool lining, EPDM pads are used.*

*Made in three models to meet every need.*

*Depending on the model, they can have from 1 to 5 steps.*

*Ladder GIRO (article 20040) available with 2 / 3 / 4 / 5 steps;*

*ladder GIRO LARGO (article 20041) available with 1 / 2 / 3 / 4 / 5 steps;*

*ladder GIRO LARGO EXTRA (article 20042) available with 2 / 3 / 4 steps.*



SCALETTA GIRO  
LADDER GIRO

Article n° 20040



SCALETTA GIRO LARGO  
LADDER GIRO LARGO

Article n° 20041



SCALETTA GIRO LARGO EXTRA  
LADDER GIRO LARGO EXTRA

Article n° 20040

**ACCESSORI / ACCESSORIES**

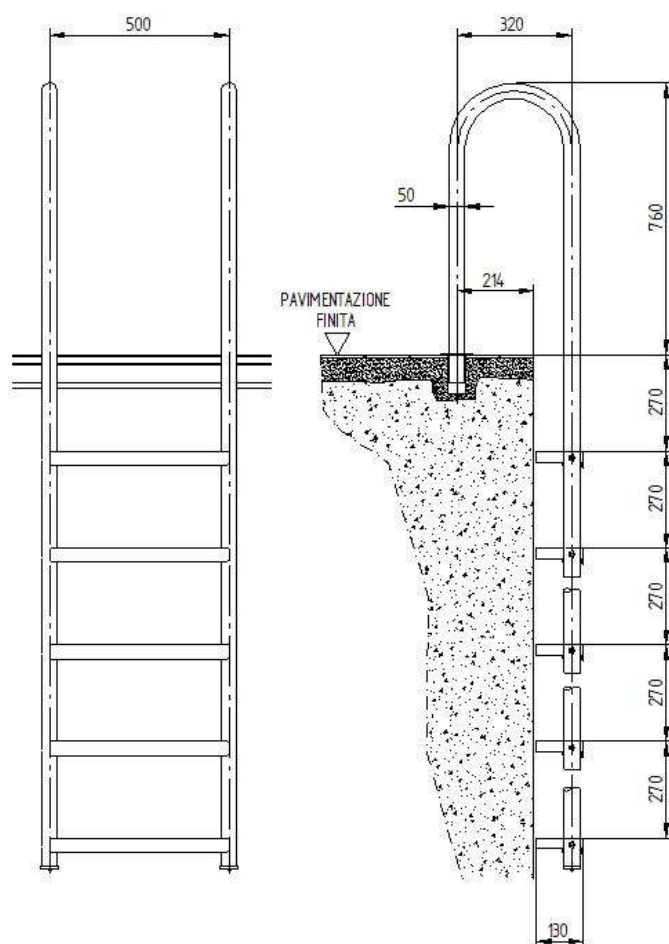


BASE DI FISSAGGIO POLIVALENTE  
MULTI-PURPOSE FIXING BASE

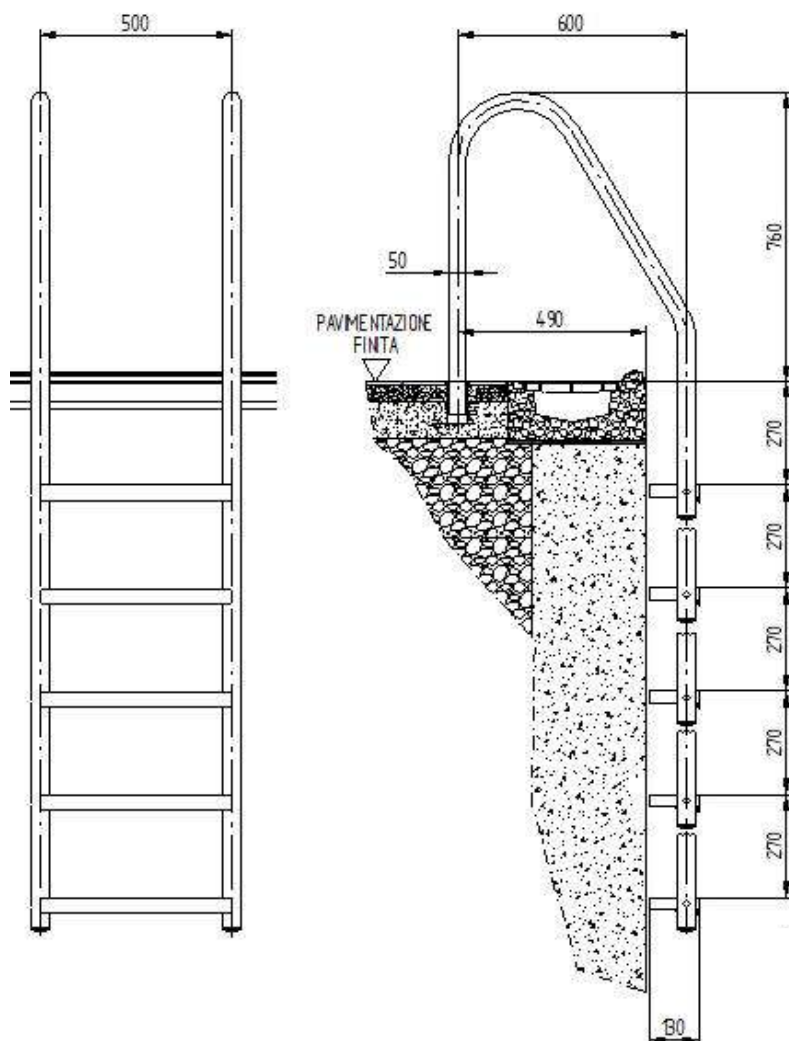
Article n° 10010

**DIMENSIONI / DIMENSIONS**

**GIRO**

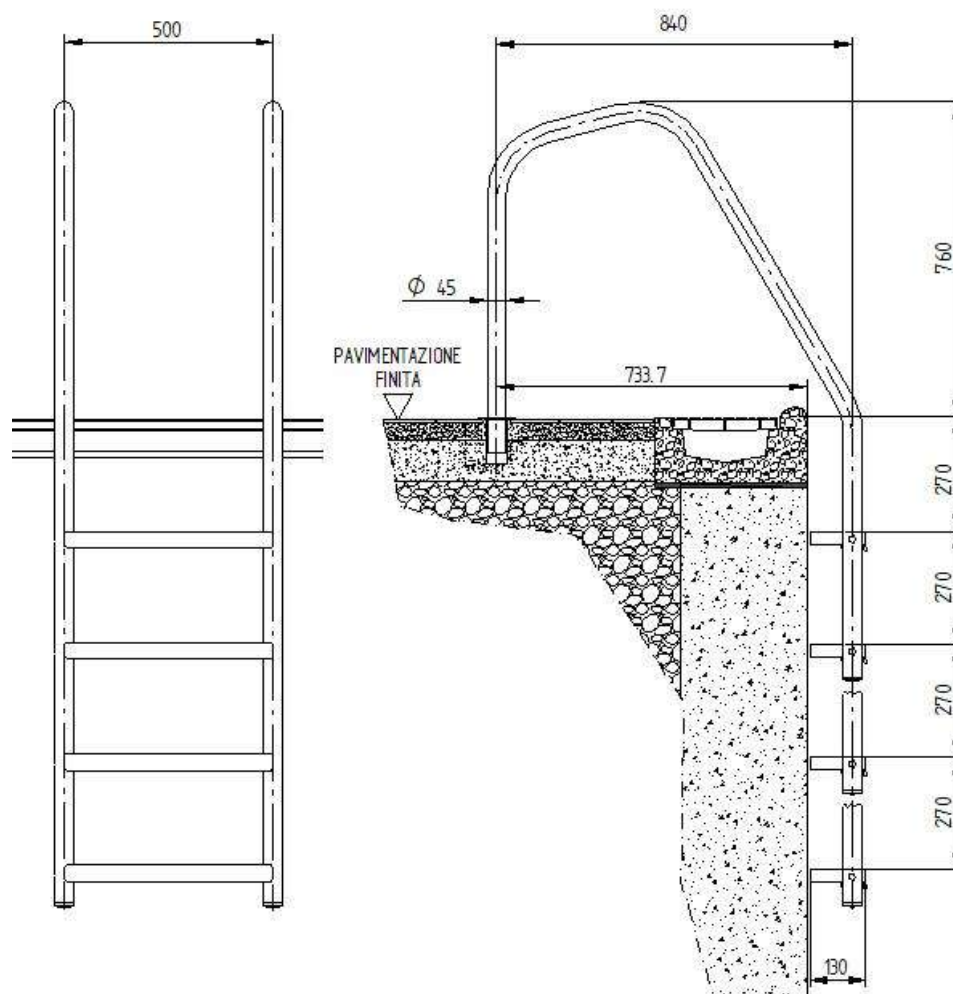


GIRO LARGO





## GIRO LARGO EXTRA





## **GUIDA CORSIE**

### ***LANE LINE SLIDER***

La guida corsia permette una migliore durata nel tempo delle corsie, che si spostano dolcemente sulla guida senza subire danni nell'attrito col bordo della piscina.

La guida facilita inoltre la messa in acqua ed il ritiro delle corsie, e previene dall'usura il bordo piscina stesso.

È composta in ABS oppure in PMMA, e presenta una parte in materiale acrilico per una migliore presa in appoggio. È leggera e facile da installare, resistente ai raggi UV ed agli agenti chimici presenti in acqua.

Dimensioni: 620 x 380 x 440 mm;

Peso: 1.7 Kg;

Colore: bianco.

*Excellent tool for every pool installation to maintain your racing lane lines correctly over time, it allows lines to move smoothly on the guide without suffering damages caused by the friction with the pool edge.*

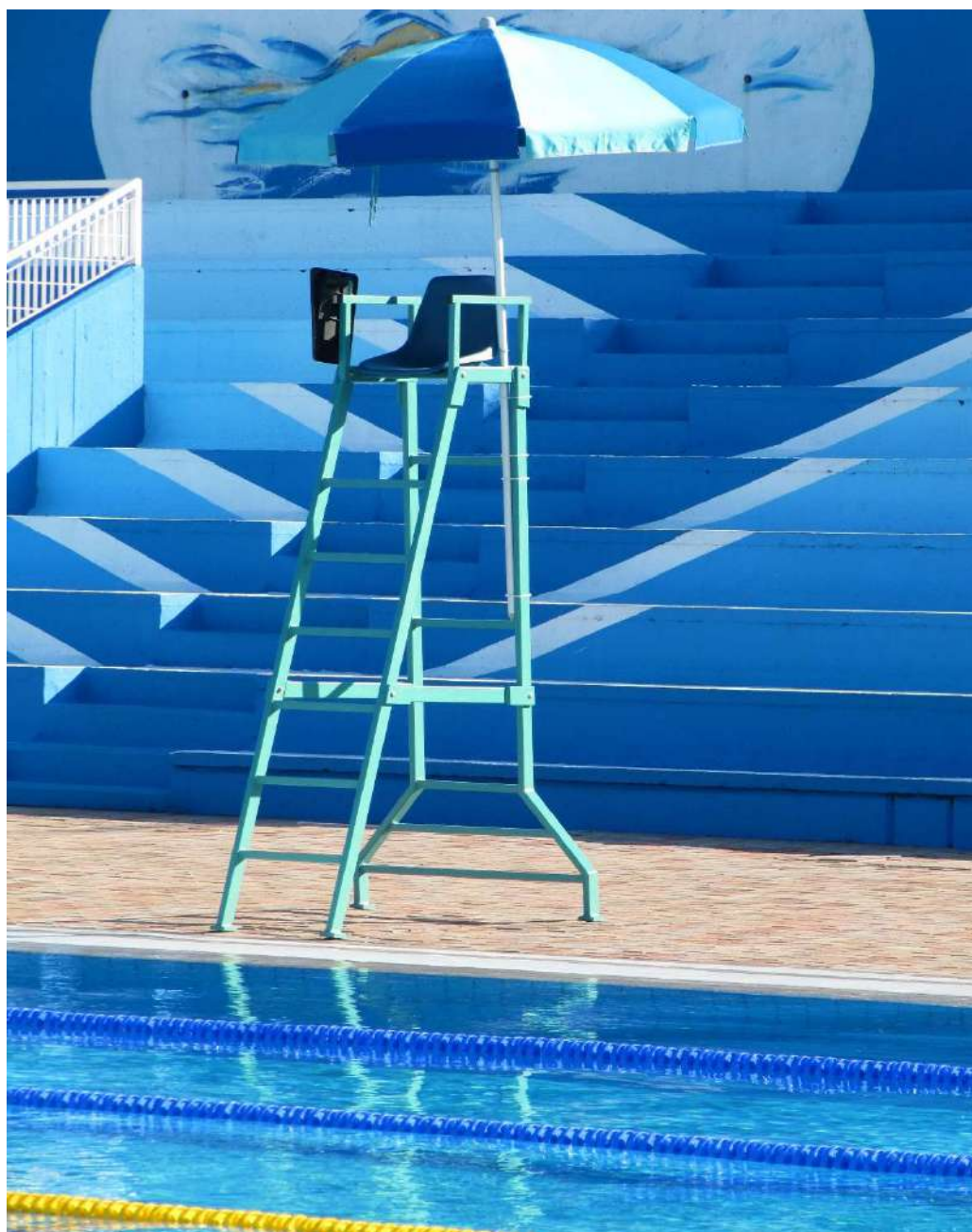
*Lane line sliders eases pulling racing lane lines in- and out of the pool, and protect also the pool edge from daily wear and tear.*

*It is made of ABS/PMMA Plastic, the Surface layer are made of impact-resistant acrylic, scratch resistant. It's light weight and easy to install, anti-UVA rays resistant and it is treated for resistance to chemical products added to the water too.*

*Dimensions: 620 x 380 x 440 mm*

*Weight: 1,7 kg*

*Color: White*



# **SEGGIOLLONE SORVEGLIANZA**

## ***HIGH CHAIR FOR SURVEILLANCE***

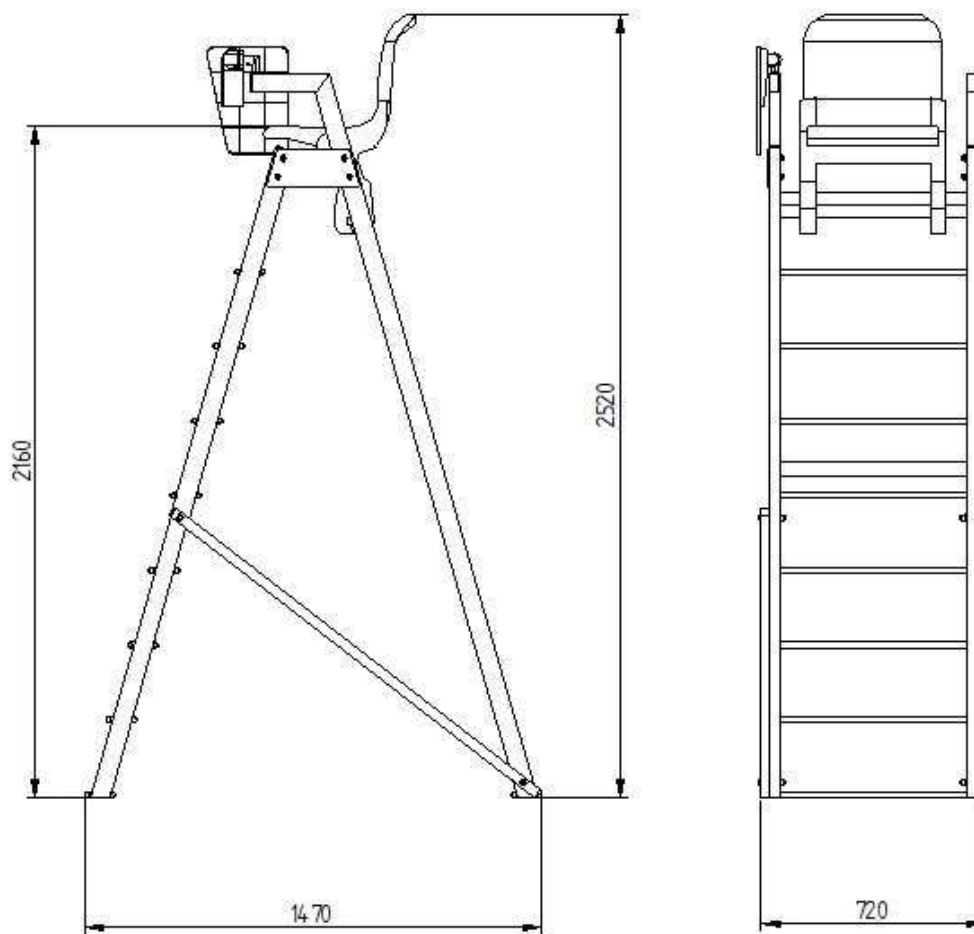
Il seggiolone per sorveglianza è nato con lo scopo di rendere più efficace la sorveglianza dei bagnanti.

Il seggiolone per la sorveglianza è realizzato in alluminio con la seduta in materiale plastico.

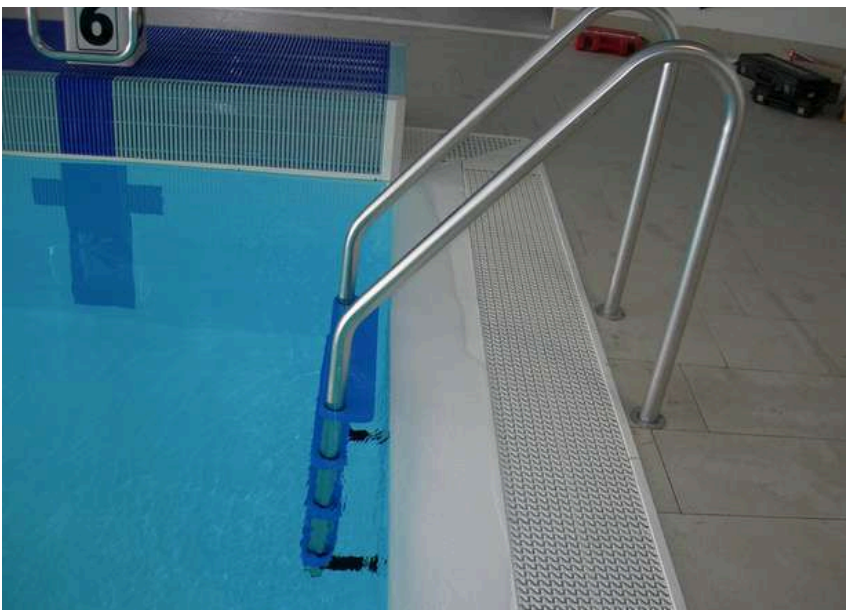
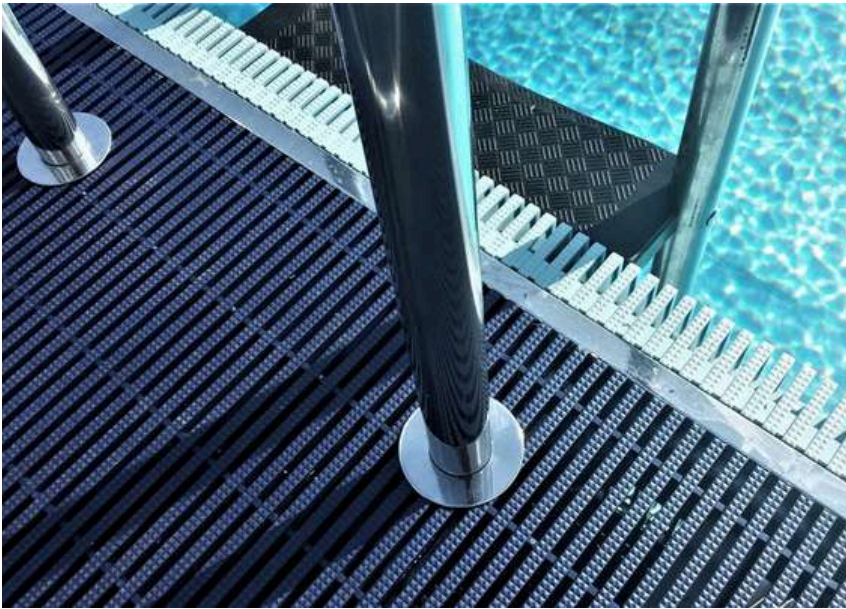
*High chair for surveillance to make the surveillance of bathers more effective.*

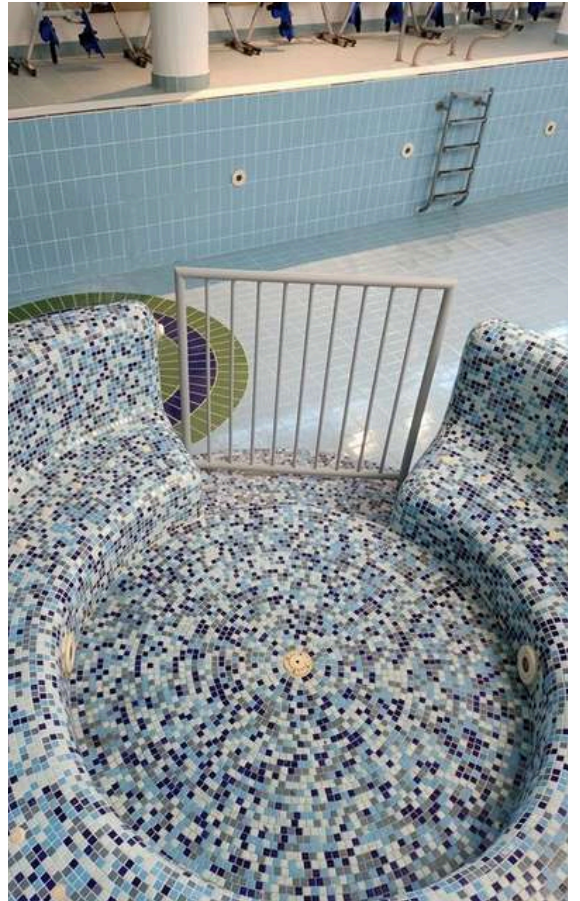
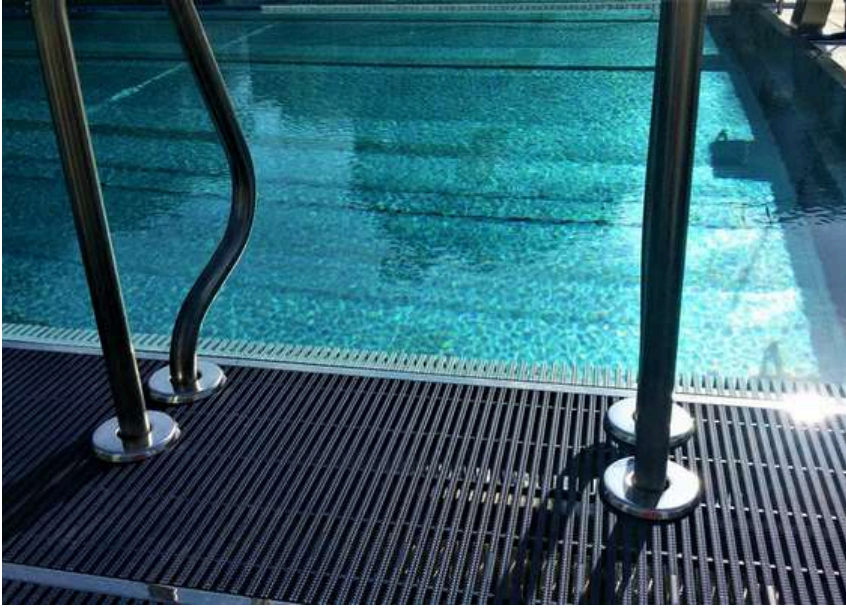
*It is made with an aluminium structure while seats are in plastic material.*

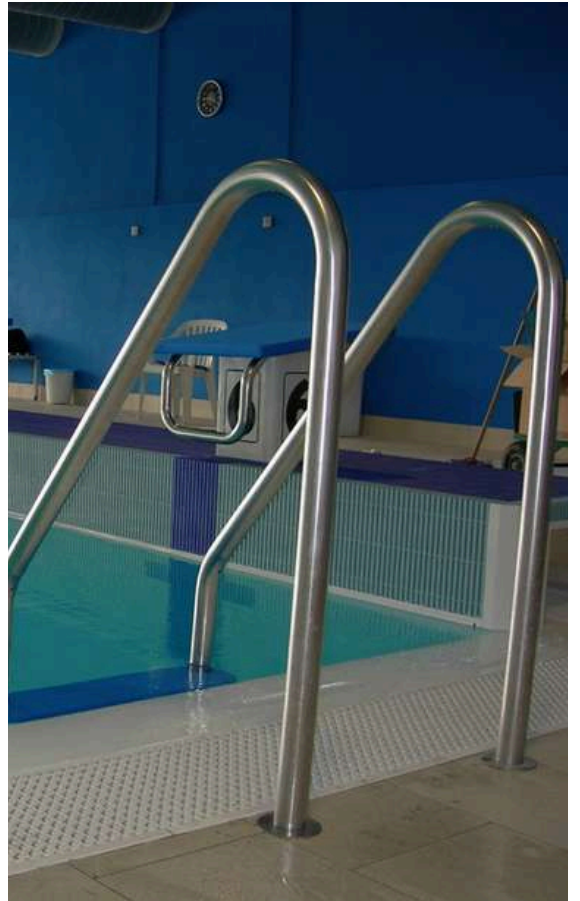
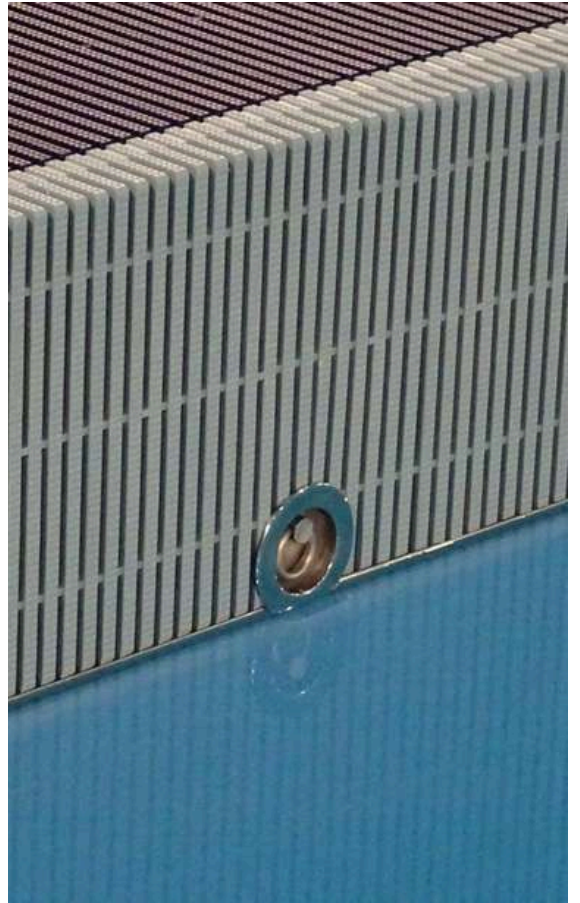
### DIMENSIONI / DIMENSIONS



(Le quote sono indicative, possono subire qualche variazione.)  
(All measurements are indicative only and subject to change)











# ZETAPPOOL

*Equipment for swimming pool*



Zetapool S.r.l.  
Via Benedetto Croce, 16  
31058 Susegana (TV) - Italy  
Tel. e Fax +39 0438 73578  
Cell. Ivan Zanardo 331 1883497  
English contact - Ivan Zanardo +39 331 1883497  
info@zetapool.it - www.zetapool.it



Azienda certificata ISO 3834-2